

# Sondes DP

Sondes de température et humidité

*Temperatur- und Feuchtefühler*

**CAREL**



**(FRE)** Manuel d'utilisation

**(GER)** Benutzerhandbuch

**→ LIRE ET CONSERVER  
CES INSTRUCTIONS ←  
ANWEISUNGEN LESEN  
UND AUFBEWAHREN ←**



## MISES EN GARDE



CAREL base le développement de ses produits sur une expérience de plusieurs dizaines d'années dans le secteur HVAC, sur l'investissement continu en innovation technologique de produit, sur des procédures rigoureuses de qualité avec des tests in-circuit et fonctionnels sur la totalité de sa production, sur les technologies de production les plus innovatrices disponibles sur le marché. CAREL et ses filiales/franchisés ne garantissent cependant pas que tous les aspects du produit et du software compris dans le produit répondront aux exigences de l'application finale, bien que le produit soit fabriqué selon les techniques de l'état de l'art. Le client (fabricant, dessinateur ou installateur de l'équipement final) assume toute la responsabilité et les risques liés à la configuration du produit dans le but d'obtenir les résultats prévus en fonction de l'installation et/ou équipement final spécifique. CAREL S.p.A. dans ce cas, moyennant accords spécifiques préalables, peut intervenir comme conseiller pour la bonne réussite de la mise en service de la machine finale/application, mais ne peut en aucun cas être tenue responsable du bon fonctionnement de l'équipement/installation finale.

Le produit CAREL S.p.A. est un produit avancé, dont le fonctionnement est spécifié dans la documentation technique fournie avec le produit ou qui peut être déchargée, même avant l'acquisition, depuis le site internet [www.carel.com](http://www.carel.com).

Tout produit CAREL S.p.A., en fonction de son niveau technologique avancé, requiert une phase de qualification/configuration/programmation/mise en service pour qu'il puisse fonctionner au mieux pour l'application spécifique. L'absence de cette phase d'étude, comme indiquée dans le manuel, peut générer des dysfonctionnements dans les produits finaux dont CAREL S.p.A. ne pourra pas être tenue responsable.

Seul du personnel qualifié peut installer ou effectuer des interventions d'assistance technique sur le produit. Le client final ne doit utiliser le produit que selon les modalités décrites dans la documentation sur le produit lui-même.

Sans exclure l'obligation de respecter les mises en garde supplémentaires présentes dans le manuel, nous insistons sur le fait que dans tous les cas, pour tout Produit CAREL, il faut:

- Eviter que les circuits électroniques ne soient mouillés. La pluie, l'humidité et tous les types de liquides ou la condensation renferment des substances minérales corrosives qui peuvent endommager les circuits électroniques. Dans tous les cas, le produit doit être utilisé ou stocké dans des lieux qui respectent les limites de température et d'humidité spécifiées dans le manuel.
- Ne pas installer le dispositif dans des lieux particulièrement chauds. Des températures trop élevées peuvent réduire la durée des dispositifs électroniques, les endommager et déformer ou faire fondre les parties en plastique. De toute façon, le produit doit être utilisé ou stocké dans des lieux qui respectent les limites de température et d'humidité spécifiées dans le manuel.
- Ne pas essayer d'ouvrir le dispositif d'une façon différente que celles indiquées dans le manuel.
- Ne pas faire tomber, cogner ou secouer le dispositif car les circuits internes et les mécanismes pourraient subir des dommages irréparables.
- Ne pas utiliser de produits chimiques corrosifs, de dissolvants ou de détergents agressifs pour nettoyer le dispositif.
- Ne pas utiliser le produit dans des lieux d'application autres que ceux spécifiés dans le manuel technique.

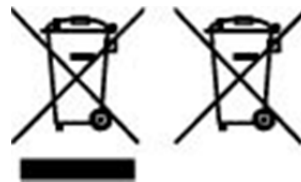
Toutes les suggestions reprises ci-dessus sont également valables pour le contrôle, les cartes série, les clés de programmation et en général tout autre accessoire du portefeuille produits CAREL.

CAREL S.p.A. adopte une politique de développement continu. Par conséquent elle se réserve le droit d'apporter sans préavis des modifications et améliorations à tout produit décrit dans le présent document.

Les données techniques fournies dans le manuel peuvent subir des modifications sans obligation de préavis

La responsabilité de CAREL S.p.A. quant à son propre produit est régie par les conditions générales du contrat CAREL S.p.A. publiées sur le site [www.carel.com](http://www.carel.com) et/ou par les accords spécifiques pris avec les clients; en particulier, dans la mesure permise par les normes applicables, en aucun cas CAREL S.p.A., ses employés ou ses filiales/franchisés ne seront responsables de manques de gains ou de ventes, de pertes de données et d'informations, des coûts de marchandises ou de services de remplacement, de dommages aux choses ou personnes, d'interruptions d'activité, ou d'éventuels dommages directs, indirects, accidentels, patrimoniaux, de couverture, punissables, spéciaux ou conséquents causés de n'importe quelle façon, qu'ils soient contractuels, extra contractuels ou dus à négligence ou autre responsabilité dérivant de l'installation, utilisation ou impossibilité d'utilisation du produit, même si CAREL S.p.A. ou ses filiales/franchisés ont été prévenus de la possibilité de dommages.

## MISE AU REBUT : INFORMATIONS POUR LES UTILISATEURS



À lire et conserver

Aux termes de la Directive 2012/19/CE du Parlement européen et du Conseil du mercredi 4 juillet 2012 et aux normes nationales d'application correspondantes, nous vous informons que :

1. Les déchets d'équipements électriques et électroniques (DEEE) ne doivent pas être éliminés comme des déchets urbains, mais être collectés séparément afin de pouvoir être recyclés, traités ou éliminés conformément à la loi.
2. L'utilisateur est tenu de confier les équipements électriques et électroniques (EEE) ayant atteint la fin de leur cycle de vie, ainsi que leurs composants essentiels, aux centres de collecte des DEEE identifiés par les autorités locales. La directive prévoit également la possibilité de renvoyer l'équipement ayant atteint la fin de son cycle de vie au distributeur ou au détaillant en cas d'achat d'un nouveau type équivalent dans le rapport de un à un ou de un à zéro pour les équipements dont le plus grand côté mesure moins de 25 cm ;
3. Cet appareil peut contenir des substances dangereuses : un usage impropre ou une élimination non correcte pourrait avoir des effets négatifs sur la santé humaine et sur l'environnement.
4. Le symbole (conteneur déchets à roues barré – Fig. 1), si elle est représenté sur le produit ou sur l'emballage, indique que l'appareil arrivé à la fin de son cycle de vie doit faire l'objet d'une collecte sélective.
5. Si les EEE arrivés à la fin de leur cycle de vie contiennent une pile (Fig. 2), celle-ci doit être retirée conformément aux instructions figurant dans le manuel d'utilisation avant la mise au rebut. Les piles usées doivent être remises aux points de collecte sélective prévus à cet effet, conformément à la réglementation locale.
6. En cas d'élimination abusive des déchets électriques et électroniques, des sanctions sont prévues par les réglementations locales en vigueur en matière d'élimination des déchets.



## Table des matières

1.	INTRODUCTION .....	7
1.1	Caractéristiques générales.....	7
2.	CODIFICATION CAREL .....	8
3.	CODES ET COMPATIBILITE AVEC LA serie AS* .....	9
4.	INSTALLATION .....	11
4.1	Connexion des sondes à sortie analogique.....	11
4.2	Connexions pour sondes avec sortie série RS485.....	13
4.3	Exemple de configuration sonde série RS485.....	13
4.4	Exemple de connexion au réseau RS485 Field bus .....	14
4.5	Exemple de connexion au réseau RS485 de supervision.....	14
4.6	Connexion alimentation .....	15
4.7	Câblage.....	15
4.8	Notes de fonctionnement et différences entre sondes DP et AS (avec sortie analogique).....	16
4.9	Tableau Variables-Paramètres principaux pour sondes série .....	16
4.10	Mises en garde générales.....	17
4.11	Exemples d'applications.....	18
4.12	Tableau compatibilité chimique pour les capteurs d'humidité .....	<b>Errore. Il segnalibro non è definito.</b>
4.13	Montage et fixation de l'instrument .....	21
4.14	Modification de la configuration par défaut pour sonde ambiance et conduite.....	22
4.15	Version avec sortie NTC seule .....	23
4.16	Valeurs de résistance des sondes de température NTC CAREL .....	24
5.	CARACTERISTIQUES TECHNIQUES .....	25
5.1	Nettoyage et entretien .....	26
5.2	Elimination de l'instrument.....	26
6.	MISES EN GARDE POUR LE REMPLACEMENT DES SERIES AS*.....	26
7.	DIMENSIONS MECANIQUES .....	27
7.1	Modèle DPW.....	27
7.2	Modèle DPD.....	27
7.3	Modèle DPP.....	27



## 1. INTRODUCTION

Les sondes de la série DP\* température et humidité représentent la dernière version des capteurs CAREL pour les modèles ambiance, ambiance technique et conduite, fabriquées pour le marché HVAC/R résidentiel et industriel léger, avec la qualité qui caractérise les produits CAREL.

La gamme comprend les modèles avec sortie 0...10V et avec sortie série RS485 (Carel ou Modbus).

Les sondes de la série DP\* utilisent des capteurs avec sortie digitale et présentent un intervalle de température et humidité plus étendu en température que les modèles précédents et offrent ainsi toute la versatilité requise par les applications du marché spécifique et ce avec une excellente relation qualité/prix.

Ces capteurs, sont en général utilisés avec les contrôles Carel, mais peuvent être également utilisés avec d'autres contrôles.

### 1.1 Caractéristiques générales

Les sondes électroniques CAREL de température et/ou humidité ont été fabriquées pour applications dans les secteurs du chauffage, de la réfrigération et du conditionnement d'air.

Les modèles suivants sont disponibles : a) ambiance, b) ambiance technique, c) conduite. Les différents modèles se caractérisent ensuite par les différentes sorties actives (en courant ou tension, sélectionnable par dispositifs de pontage) à l'exception des modèles avec sortie température de type NTC résistif (ci-dessous indiqué comme modèle "NTC rés."), compatible avec les contrôles CAREL. Est aussi disponible le modèle avec sortie série RS485 opto-isolée pour la connexion à la ligne série (pCo ou supervision Carel).

Les sondes peuvent être alimentées avec tension alternative (12...24 Vac) ou continue (8...32 Vdc).

#### Sondes ambiance (DPW\*)

Elles sont utilisées dans les installations de chauffage et de conditionnement d'air. Elles présentent une esthétique adaptée à une utilisation en milieu résidentiel domestique. Elles sont prévues pour être montées au mur.

#### Sondes pour ambiance technique (DPP\*)

Elles sont utilisées en milieux techniques (chambres de conservation, piscines, etc.) qui requièrent un degré élevé de protection du conteneur (IP55) et des capteurs (IP54). Elles sont prévues pour être montées au mur.

#### Sondes de conduite (DPD\*)

Elles sont utilisées dans les installations de chauffage et de conditionnement d'air avec conduites. Elles sont livrées avec un étrier pour leur fixation.



Ambiance  
Série DPW\*



Ambiance technique  
Série DPP



Conduite  
Série DPD\*

Fig. 1.a

**2. CODIFICATION CAREL**

1 e 2 Série	3 Type	4 Mesure	5 Capteur humid.	6 Capteur temp.	7 Type de sortie	8 e 9 Personnalis.	10 Emballage
----------------	-----------	-------------	---------------------	--------------------	---------------------	-----------------------	-----------------

- 1 e 2 Série : P (Digital sensors)
- 3- Type :
  - Ambiance
  - P = Ambiance technique
  - D = Conduite
- 4- Mesure :
  - T = Température
  - H = Humidité
  - C = Température et Humidité.
- 5- Type capteur Humidité :
  - 0 = Non présent;
  - 1 = 10...90%/hr;
  - 2 = 0...100%/hr.
- 6- Type capteur température :
  - 0 = Non présent;
  - 1 = NTC.
- 7- Type sortie :
  - 0 = Sortie 0...1Vdc ou 4...20mA;
  - 1 = Sortie 0...1V ou 4...20mA et NTC résistive;
  - 2 = Sortie 0...10Vdc;
  - 3 = Sortie série RS485 non opto-isolée Modbus/Carel;
  - 4 = Sortie 0...10V et NTC résistive.
- 8 et 9 Personnalisations Client :
- 10- Emballage:
  - 0 = Simple;
  - 1 = Multiple;
  - N = Neutre;
  - \* = Personnalisé.



### 3. CODES ET COMPATIBILITE AVEC LA SERIE AS\*

Le tableau suivant reprend les codes disponibles et la compatibilité avec la série AS\*.

#### SONDES ACTIVES POUR AMBIANCE "DPW"

Série DP	Description gamme DP : Sondes actives pour ambiance (alimentation : 8...32 Vdc / 12...24 Vac, sortie sélectionnable : -0,5...1 Vdc/4...20 mA)	Série AS
DPWT010000	Température (-10 à 60 °C)	ASWT030000
DPWT011000	Température (-10 à 60 °C) (uniquement sortie résistive NTC CAREL)	ASWT011000
DPWC111000	Température (-10 à 60 °C) (sortie résistive NTC CAREL) et humidité (10...90% Hr)	ASWC111000 ASWH100000 Modèle uniquement humidité
DPWC110000	Température (-10 à 60 °C) et humidité (10...90% Hr)	ASWC110000

Série DP	Description gamme DP : Sondes actives pour ambiance (alimentation : 18...32 Vdc / 12...24 Vac, sortie 0...10 Vdc)	Série AS
DPWC115000	Température (-10 à 60 °C) (sortie résistive NTC CAREL) et humidité (10...90% Hr)	ASWC115000
DPWC112000	Température (-10 à 60 °C) et humidité (10...90% Hr)	ASWC112000

Série DP	Description gamme DP : Sondes actives pour ambiance (alimentation : 8...32 Vdc / 12...24 Vac, sortie série RS485 opto-isolée)	Série AS
DPWC114000	Température (-10 à 60 °C) et humidité (10...90% Hr)	-
DPWT014000	Température (-10 à 60 °C)	-

Série DP	Description gamme DP : Sondes actives pour ambiance (alimentation : 8...32 Vdc / 12...24 Vac, sortie série RS485 NON opto-isolée)	Série AS
DPWC113000	Température (-10 à 60 °C) et humidité (10...90% Hr)	-
DPWT013000	Température (-10 à 60 °C)	-

#### SONDES ACTIVES POUR LOCAUX INDUSTRIELS "DPP"

Série DP	Description gamme DP : Sondes actives pour locaux industriels (alimentation : 8...32 Vdc / 12...24 Vac, sortie sélectionnable : -0,5...1 Vdc/4...20 mA)	Série AS
DPPT010000	Température (-20 à 70 °C)	-
DPPT011000	Température (-20 à 70 °C) (uniquement sortie résistive NTC CAREL)	ASPT011000
DPPC111000	Température (-10 à 60 °C) (sortie résistive NTC CAREL) et humidité (10...90% Hr)	-
DPPC110000	Température (-10 à 60 °C) et humidité (10...90% Hr)	ASPC110000
DPPC210000	Température (-20 à 70 °C) et humidité (0...100% Hr)	ASPC230000/ ASPC230010

Série DP	Description gamme DP : Sondes actives pur locaux industriels (alimentation : 18...32 Vdc / 12...24 Vac, sortie 0...10 Vdc)	Série AS
DPPC112000	Température (-10 à 60 °C) et humidité (10...90% Hr)	-
DPPC212000	Température (-20 à 70 °C) et humidité (0...100% Hr)	-

Série DP	Description gamme DP : Sondes actives pour locaux industriels (alimentation : 8...32 Vdc / 12...24 Vac, sortie série RS485 opto-isolée)	Série AS
DPPT014000	Température (-20 à 70 °C)	-
DPPC114000	Température (-10 à 60 °C) et humidité (10...90% Hr)	-
DPPC214000	Température (-20 à 70 °C) et humidité (0...100% Hr)	-

Série DP	Description gamme DP : Sondes actives pour locaux industriels (alimentation : 8...32 Vdc / 12...24 Vac, sortie série RS485 NON opto-isolée)	Série AS
DPPT013000	Température (-20 à 70 °C)	-
DPPC113000	Température (-10 à 60 °C) et humidité (10...90% Hr)	-

## SONDES ACTIVES POUR CONDUITE "DPD"

Série DP	Description gamme DP : Sondes actives pour conduite (alimentation : 8...32 Vdc / 12...24 Vac, sortie sélectionnable: -0,5...1 Vdc/4...20 mA)	Série AS
DPDT010000	Température (-20 à 70 °C)	ASDT030000
DPDT011000	Température (-20 à 70 °C) (uniquement sortie résistive NTC CAREL)	ASDT011000
DPDC111000	Température (-10 à 60 °C) (sortie résistive NTC CAREL) et humidité (10...90% Hr)	ASDC111000
DPDC110000	Température (-10 à 60 °C) et humidité (10...90% Hr)	ASDC110000 ASDH100000** (**seulement humidité)
DPDC210000	Température (-20 à 70 °C) et humidité (0...100% Hr)	ASDC230000 ASDH20000** (**seulement humidité)

Série DP	Description gamme DP : Sondes actives pour conduite (alimentation : 18...32 Vdc / 12...24 Vac, sortie 0...10 Vdc)	Série AS
DPDC112000	Température (-10 à 60 °C) et humidité (10...90% Hr)	-
DPDC212000	Température (-20 à 70 °C) et humidité (0...100% Hr)	-

Série DP	Description gamme DP : Sondes actives pour conduite (alimentation : 8...32 Vdc / 12...24 Vac, sortie série RS485 opto-isolée)	Série AS
DPDT014000	Température (-20 à 70 °C)	-
DPDC114000	Température (-10 à 60 °C) et humidité (10...90% Hr)	-
DPDC214000	Température (-20 à 70 °C) et humidité (0...100% Hr)	-

Série DP	Description gamme DP : Sondes actives pour conduite (alimentation : 8...32 Vdc / 12...24 Vac, sortie série RS485 NON opto-isolée)	Série AS
DPDT013000	Température (-20 à 70 °C)	-
DPDC113000	Température (-10 à 60 °C) et humidité (10...90% Hr)	-

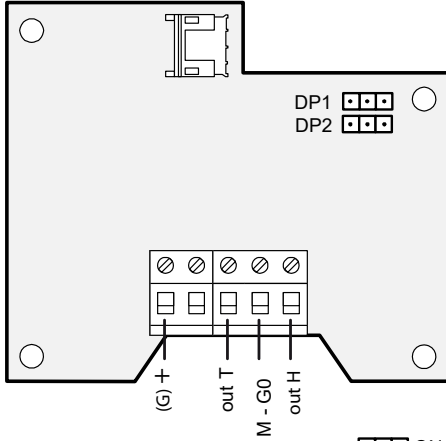
Versions neutres ou personnalisées, disponibles sur demande.

## 4. INSTALLATION

### 4.1 Connexion des sondes à sortie analogique

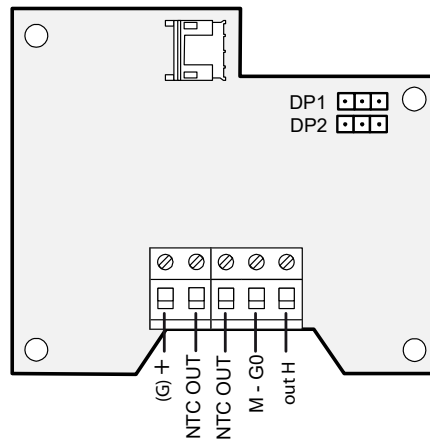
Ci-dessous vous trouverez les schémas des connexions à la barrette de raccordement et la position des dispositifs de pontage pour la configuration éventuelle de la sortie universelle en tension ou courant (par défaut).

**DPWxxx0xxx Out both**  
**DPDxxx0xxx 0...1 V o 4-20 mA -0.5-1 Vdc**  
**DPPxxx0xxx**



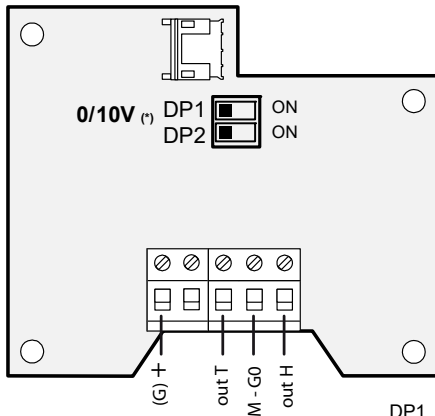
DP1		ON	-0.5 to 1 V	R min. 1 kohm
DP2		OFF		
DP1		OFF	0 to 1 V	R max 100 kohm
DP2		OFF		
DP1		OFF	4 to 20 mA	R max 100 kohm
DP2		ON		

**DPWxxx1xxx Out NTC Res. temperature**  
**DPDxxx1xxx 0...1 V o 4-20 mA -0.5-1 Vdc humidity**  
**DPPxxx1xxx**



Jumpers for configuring the outputs:  
 on models with two active outputs both  
 are configured in the same way.

**DPWxxx2xxx Out both**  
**DPDxxx2xxx 0-10V**  
**DPPxxx2xxx**



DP1		ON	0 to 10 V	R min. 1 kohm
DP2		ON		

(\*) Version 0-10V= configuration d'usine

**DPWxxx5xxx Out NTC Res. temperature**  
**DPDxxx5xxx 0-10 V humidity**  
**DPPxxx5xxx**

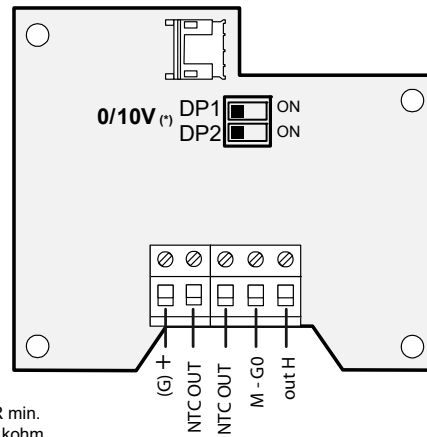


Fig. 4.a

**Légende:**

- out T = sortie température -0,5...1 Vdc ou 0...1 Vdc ou 4...20 mA pour modèles (DPxxx0 ou 1);
- out T = sortie température 0...10 Vdc pour modèles (DPxxx2 ou 5);
- out H = sortie humidité - 0,5...1 Vdc ou 0...1 Vdc ou 4...20 mA pour modèles (DPxxx0 ou 1);
- out H = sortie humidité 0...10 Vdc pour modèles (DPxxx2 ou 5);
- out NTC = sortie capteur résistif NTC 10K à 25°C (standard Carel);
- M(GO) = référence tant pour l'alimentation que pour les sorties;
- + (G) = alimentation (12...24 Vac ou 8...32 Vdc).

**Note:**

- avec sortie configurée 0...1 Vdc ou 0-10Vdc la charge doit être >1K Ω;
- avec sortie configurée 4...20 mA la charge doit être < 100 Ω;
- avec sortie NTC résistive les deux signaux sont isolés par rapport à la référence M(GO).

Câblage de la sonde à l'instrument

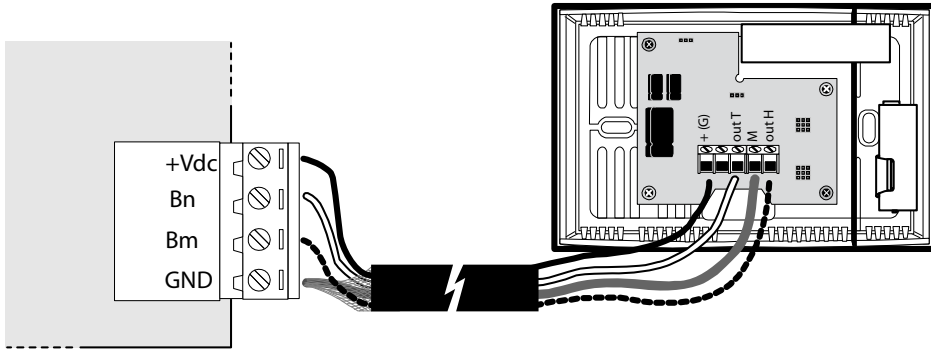


Fig. 4.b

Câblage de la sonde à l'instrument quand un transformateur externe supplémentaire est requis

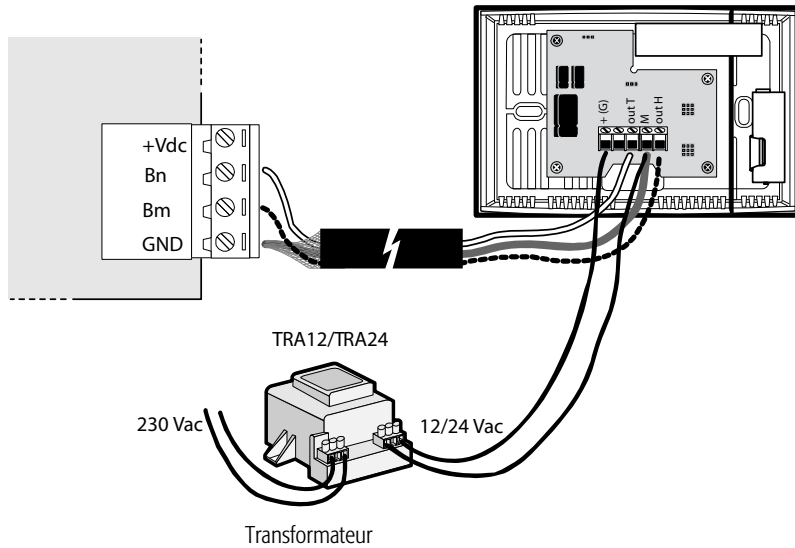


Fig. 4.c

Câblage de la sonde avec sortie en tension ou courant

Connexion sonde avec sortie en tension ou courant et avec alimentation directe depuis le contrôle. A évaluer la capacité (courant maximum) d'alimentation du contrôle. Pour distances > 10 mètres, nous recommandons la connexion courant 4-20 mA pour éviter des erreurs de mesure dues à la chute sur la référence M (G0). La connexion sonde avec alimentation par transformateur est à utiliser pour éviter des erreurs de mesure dues au courant sur la connexion M(G0) de référence ou pour des problèmes d'alimentation sur G0 avec connexion à terre.

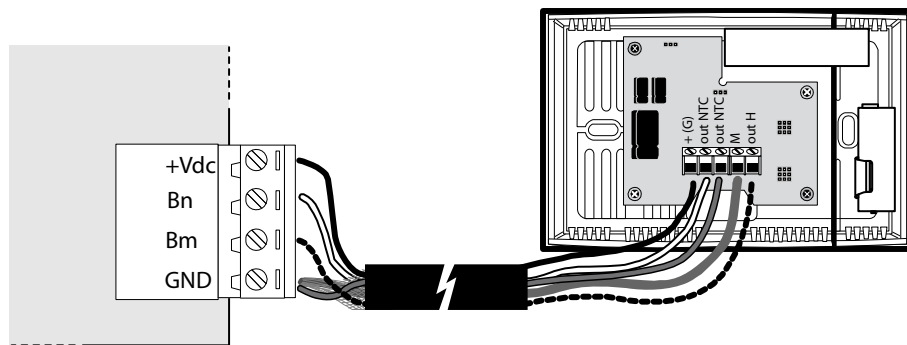
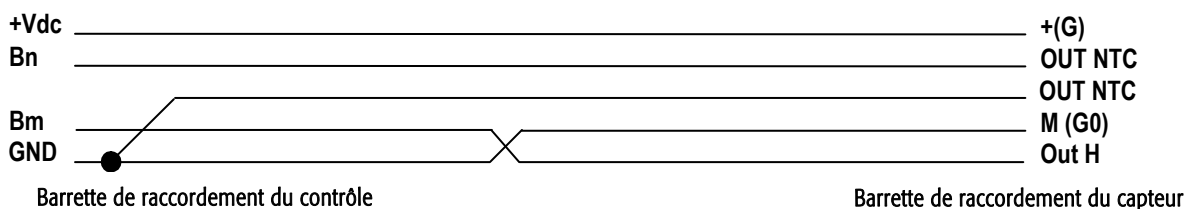


Fig. 4.d

Câblage de la sonde à l'instrument avec sortie NTC résistive

Connexion sonde avec sortie NTC résistive: il est important que les deux signaux soient connectés directement aux bornes de l'instrument, NE PAS utiliser M(G0) commune pour la connexion les sondes NTC résistive.

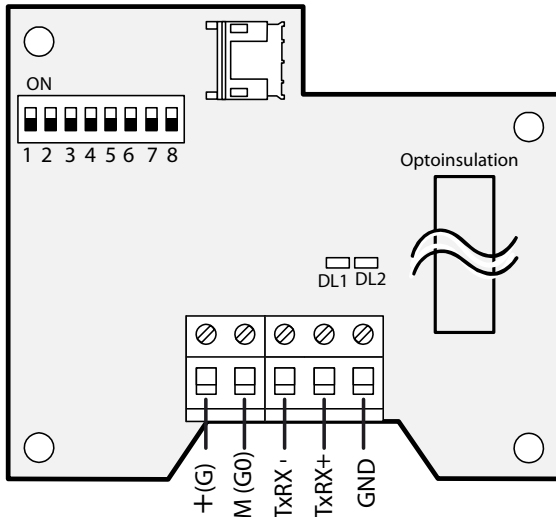
Schéma électrique de connexion



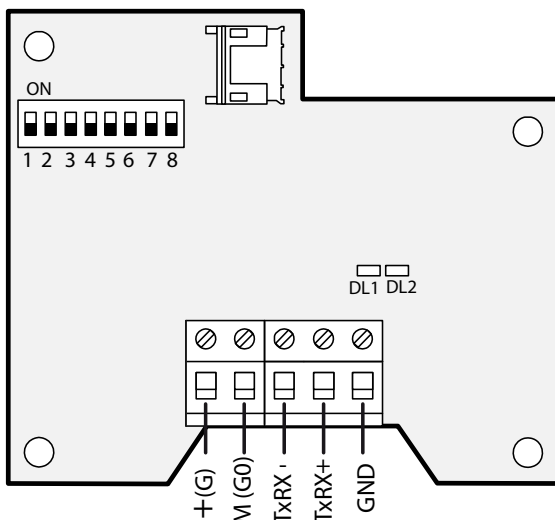
## 4.2 Connexions pour sondes avec sortie série RS485

Ci-dessous vous trouverez les schémas des connexions à la barrette de raccordement et les réglages des commutateurs Dip pour la configuration des modes de communication série RE485 avec protocole Carel ou ModBus.

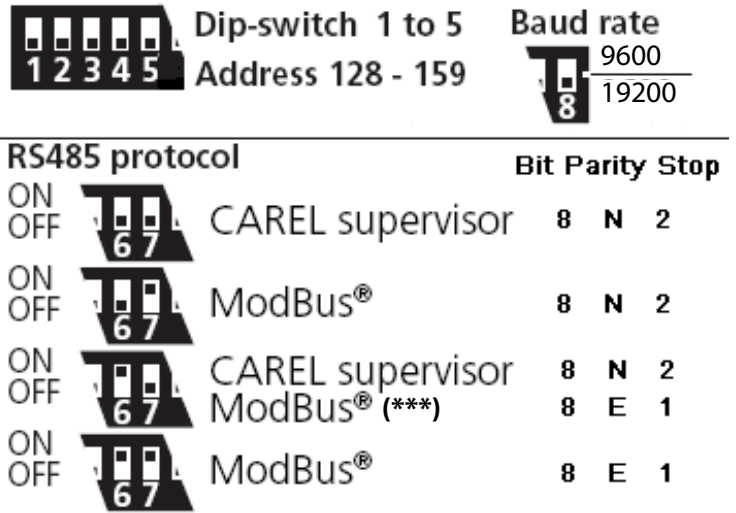
DPWxxx4xxx Opto-iso lé  
 DPDxxx4xxx  
 DPPxxx4xxx



DPWxxx3xxx Non Opto-isolé  
 DPDxxx3xxx  
 DPPxxx3xxx



Réglages Commutateur Dip valables pour tous les modèles



\*\*\* avec identification automatique du protocole.

Fig. 4.e

### Légende:

TxRx+ = sortie série RS485 positive  
 TxRx- = sortie série RS485 négative  
 GND = référence pour connexion série RS485  
 LD1 = Led vert - fonction RX  
 LD2 = Led jaune - fonction TX

M(G0) = référence pour l'alimentation  
 +(G) = alimentation (12...24 Vac ou 18...32 Vdc);

Note: pour les modèles NON isolés GND est connecté à M(G0)  
 Pour les modèles Opto-isolés GND est isolé sur M(G0)

La figure suivante reprend la connexion entre les sondes avec sortie série et le contrôle pCo1, où doit être installée l'option PCO100FD10.

Pour la connexion avec les systèmes de supervision, il est possible d'utiliser toutes les interfaces RS485 prévues.

Fig. 4.f

## 4.3 Exemple de configuration sonde série RS485

La configuration des 8 commutateurs dip (DP1, 8) permet l'adressage, la modalité de transmission et la vitesse.

- Sélection adresse (DIP 1-5). La sélection suit la règle de la codification binaire à 5 Bits.  
**Exemple: Off-Off-Off-Off-Off 128 / On-Off-On-Off-Off 128+5=133;**
- Protocole Superviseur CAREL / Modbus® (ou Autom.);  
 Vitesse série (9600/19200 Bit/sec);

4.4 Exemple de connexion au réseau RS485 Field bus

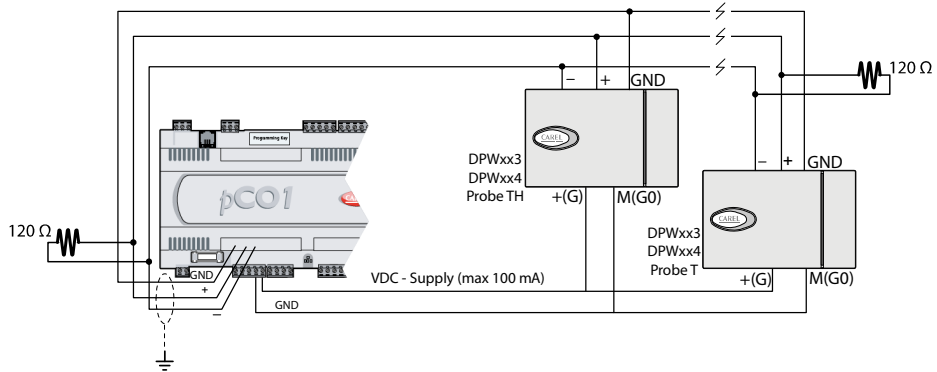


Fig. 4.g

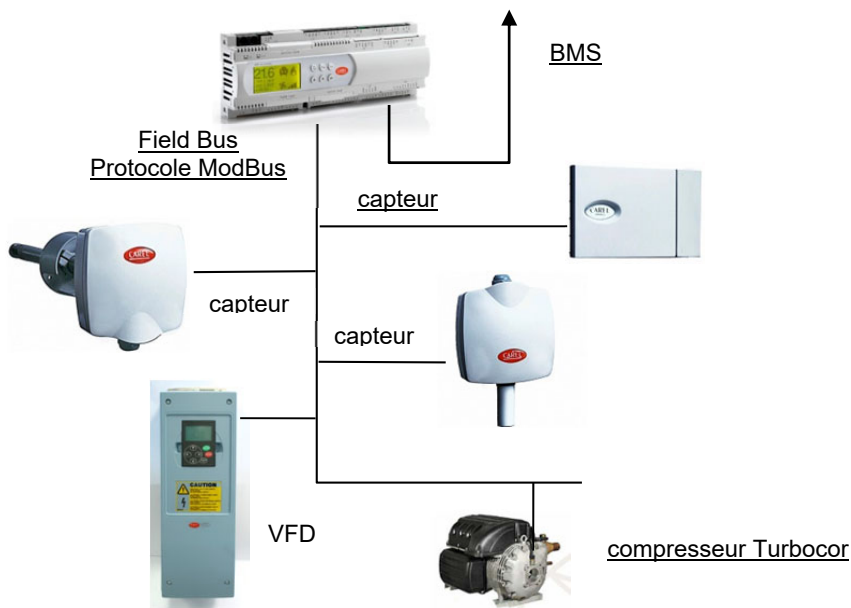


Fig. 4.h

4.5 Exemple de connexion au réseau RS485 de supervision

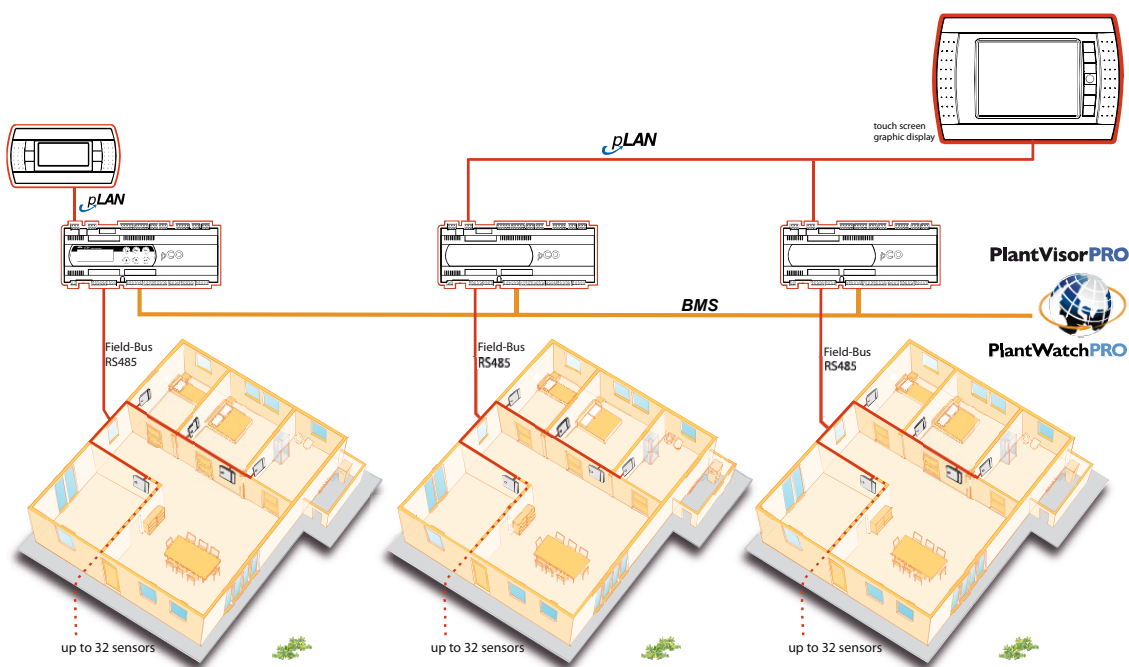


Fig. 4.i

## 4.6 Connexion alimentation

**Pour l'alimentation en tension alternative** (12...24 Vac) nous pouvons prévoir un seul transformateur connecté au G-G0 de toutes les sondes avec G0 à terre, faire très attention de respecter la polarité en connectant ensemble les bornes du même nom ou bien prévoir un transformateur d'isolation pour chaque sonde.

Pour les sondes série, le type d'alimentation dépend du modèle de sonde utilisé :

les sondes avec opto-isolation peuvent être alimentées avec une alimentation individuelle G-G0 pour toutes les sondes et aussi pour le contrôle. Dans ce cas, il faut vérifier que le blindage du câble sur le côté contrôle soit connecté à TERRE, directement ou à travers la connexion G0-Terre du contrôle.

Les sondes NON isolées : pour de courtes distances, elles peuvent être alimentées avec alimentation individuelle, pour des distances supérieures à 10 m, un transformateur d'isolation peut être nécessaire pour chaque sonde.

## 4.7 Câblage

Pour effectuer le câblage, nous conseillons un câble multipolaire blindé de 3 à 5 fils en fonction des modèles.

La section de câble maximale prévue à partir des bornes est de 1,5 mm<sup>2</sup>. Sur les versions DPP\*, DPD\* le diamètre maximum intérieur du guide-câble est de 8 mm.

### Version série avec sortie RS485

Pour les sondes avec connexion série, il faut utiliser un câble avec les caractéristiques suivantes :

- À deux fils torsadés;
- Blindé, de préférence avec fils de continuité;
- De section AWG20 (diam. 0,7±0,8 mm; surface 0,39±0,5 mm<sup>2</sup>) ou AWG22 (diam. 0,55±0,65 mm; surface 0,24±0,33 mm<sup>2</sup>);
- Capacité nominale entre les conducteurs <100 pF/m.

### Version analogique avec sortie signal 0...1 Vdc ou -0,5...1Vdc

Avec les modèles à sorties actives (non NTC rés.) configurées en **tension**, nous conseillons de tenir compte de la chute de tension sur les câbles : l'effet de la chute sur 1 mm<sup>2</sup> de section produit une variation de 0.015 °C par mètre de câble (0.015 °C m/mm<sup>2</sup>) sur la mesure de température et une variation de 0.015% H.R. par mètre de câble (0.015% H.R. m/mm<sup>2</sup>) sur la mesure d'humidité.

Ci-dessous un exemple pour expliquer le calcul des variations qui donnent l'erreur de température et celle d'humidité.

#### Exemple:

Longueur câble	Section câble	Erreur température	Erreur humidité
30 m	0,5 mm <sup>2</sup>	0.9 °C	0.9% Hr
30 m	1,5 mm <sup>2</sup>	0.3 °C	0.3% Hr

Pour éviter les erreurs de mesure dues au courant d'alimentation, nous pouvons utiliser une alimentation supplémentaire depuis un transformateur externe (en utilisant les codes transformateurs CAREL TRA12VDE00 ou TRA2400001), à connecter comme repris en figure (au-dessus de 2' avec transf.). Avec cette configuration, la distance maximale est de 100m.

Le transformateur ne doit pas être connecté à terre et il peut être positionné sur le tableau avec le régulateur. Le câble de connexion devra être un câble multipolaire de 4 ou 5 fils. Dans cette situation il n'y a pas de courant d'alimentation sur la connexion M(G0). Dans le cas d'installations avec plusieurs sondes, utiliser un transformateur pour chaque sonde pour éviter des erreurs de mesure.

### Version analogique avec sortie signal 4...20 mA

Pour des distances supérieures à 30 m, nous conseillons de sélectionner, si le système le permet, la sortie en courant. La distance maximale pour la sortie en courant est de 200 m.

En cas d'alimentation en alternatif, il faut utiliser des câbles d'une section de 1,5 mm<sup>2</sup> pour réduire le bruit dû au courant d'alimentation. Ce bruit peut provoquer, dans certain cas, de l'instabilité dans les mesures qui peut être éliminée avec alimentation en continu ou avec une alimentation supplémentaire comme repris en fig. (au-dessus de 2' avec transf.).

#### 4.8 Notes de fonctionnement et différences entre sondes DP et AS (avec sortie analogique)

A l'allumage, les sondes DP (sauf les sondes série et température NTC) fournissent une valeur de sortie (tension ou courant) hors intervalle (avec valeur négative) qui se stabilise au sommet final en 20...30 s maximum. Si les contrôles prévoient des signalisations d'alarme en cas d'hors intervalle, nous pourrions avoir des signalisations qui disparaissent dans le laps de temps indiqué. Pour la modalité de mesure digitale du signal entre carte base et carte capteur, une période de mise à jour de la mesure de température et d'humidité de 15s a été incorporée, ce qui peut introduire un retard pour la mesure lue. En cas de surcharge des sorties (tension ou courant), il se produit une mise à zéro de la sortie pour cycle minimum de mesure (15s). Des erreurs de communication avec la carte capteur causent aussi une mise à zéro des sorties. La condition avec sortie 0V peut être utilisée pour gérer les erreurs sonde sur les contrôles, ceci est possible pour les sorties 0...1V, 0...10V et 4...20mA, mais non pour -0,5...1V.

**ATTENTION!** Les sondes sont configurées par défaut avec sortie 4...20mA. Avant d'effectuer la connexion au contrôle, nous conseillons de vérifier la compatibilité de l'entrée. Pour effectuer une configuration différente du capteur, en modifier la configuration par défaut. Sur les sondes avec sortie température et humidité, les deux canaux sont configurés de la même façon, des connexions mixtes des sorties ne sont pas possibles. Pour les sorties 0...1V, 0...10V et 4...20 mA les valeurs de début et fin échelle sont différentes de celles des sondes analogiques série AS\* (voir tableau ci-dessous).

Sondes avec sortie normalisée : 0...1V / 0...10V / 4...20mA	
-30...70°C	0...100%rH
0...1V	0...1V
0...10V	0...10V
4...20mA	4...20mA
Sondes avec sortie : -0,5...1V	
-30...70°C	0...100%rH
-0,3...0,7V	0,0...1V

Limites à régler sur les contrôles pour début et fin intervalle. Elles sont indépendantes de l'intervalle effectif de mesure.

Exemple. Pour code DPWC110000 (-10...60°C et 10...90% H.r.)

Pour sorties 0...1V, 0...10V, 4...20mA régler :

0...1V	0V à -30°C et 0% H.r.	...	1V à 70°C et 100% H.r.
0...10V	0V à -30°C et 0% H.r.	...	10V à 70°C et 100% H.r.
4...20mA	4mA à -30°C et 0% H.r.	...	20mA à 70°C et 100% H.r.

Pour sortie -0,5...1V (généralement il n'est pas nécessaire de régler les limites)

-0,3V à -30°C	....	+0,7V à 70°C
0V à 0% H.r.	...	1V à 100% H.r.

#### 4.9 Tableau Variables-Paramètres principaux pour sondes série

Les sondes série ont pour caractéristique de communiquer les données via série RS485 (configurables depuis commutateur dip). Il est possible d'accéder aux paramètres via ligne série en utilisant les protocoles Superviseur Carel ou Modbus. Le code machine de la carte est 59 (paramètre MAC) Ci-dessous tableau et variables d'état:

Nom	Description	Read Write	Type A/I/D	U.M.	#N/D	Min	Max	Déf	Indice SPV	Adresse ModBUS
OFT	Offset de température	R/W	A	°C x 10	EEPROM	-100	100	0	1	0
OFH	Offset d'humidité	R/W	A	% x 10	EEPROM	-100	100	0	2	1
DLT	Différentiel pour la mise à jour de la température	R/W	A	°C x 10	EEPROM	0	20	5	3	2
DLH	Différentiel pour la mise à jour de l'humidité	R/W	A	% x 10	EEPROM	0	20	5	4	3
RSV	Réservée – NON utilisée	R	A	-	-	0	0	-	(5)	4
TMP	Valeur de température lue par la sonde	R	A	°C x 10	RAM	-500	1000	-	6	5
UMI	Valeur d'humidité lue par la sonde	R	A	% x 10	RAM	0	1000	-	7	6
RUG	Valeur du point de rosée	R	A	°C x 10	RAM	-500	2000	-	8	7
DIP	Reprend l'état du commutateur dip	R	I	-	RAM	0	255	-	6	133
ERR	Reprend l'état des erreurs pour la sonde TH et de la température de rosée	R	I	-	RAM	0	4095	-	7	134
EEP	Commande rétablissement valeurs par défaut. 1 = par défaut (retourne à 0 automatiquement).	R/W	D	-	RAM	0	1	-	6	5
ERT	Erreur lecture sonde Température	R	D	-	RAM	0	1	-	7	6
ERH	Erreur lecture sonde Humidité	R	D	-	RAM	0	1	-	8	7
ETR	Erreur lecture calcul Température de rosée	R	D	-	RAM	0	1	-	9	8

**Notes:**

A indique variables analogiques, la valeur transférée est en dixième (x10);

D indique variables digitales;

I indique variables entières;



**Variables de sortie**

**TMP:** valeur analogique de la température lue par le capteur;

**UMI:** valeur analogique de l'humidité lue par le capteur;

**RUG:** valeur de température de dew-point (@press atm std) est calculée en fonction des deux mesures de température et humidité. Intervalle de -20 à +70 °C avec humidité de 5 à 95% hr.

**DIP:** reprend l'état des commutateurs dip.

**Paramètres de configuration (mémoires en Flash / Eeprom)**

**OFT:** sert à calibrer l'HW externe connecté au capteur et spécifie la valeur d'offset à ajouter ou à déduire de la valeur lue avant qu'elle ne soit envoyée au superviseur

**OFH:** sert à calibrer l'HW externe connecté au capteur et spécifie la valeur d'offset à ajouter ou à déduire de la valeur lue avant qu'elle ne soit envoyée au superviseur

- **DLT:** la valeur de la variable TMP n'est pas mise à jour si la température ne dépasse pas ce différentiel
- **DLH:** la valeur de la variable UMI n'est pas mise à jour si l'humidité ne dépasse pas ce différentiel, sert à limiter le nombre de variations avec transfert de données sur série.

**Erreurs: Variables de sortie**

**EFP:** valeur digitale pour l'erreur d'écriture en Flash. Elle peut être écrite et sert à charger les valeurs par défaut.

**ERT:** indique que la donnée du paramètre TMP n'est pas correcte. Cette alarme peut être générée si la sonde détecte une valeur hors intervalle ou bien s'il y a un problème de communication.

**ERH:** indique que la donnée du paramètre UMI n'est pas correcte. L'alarme peut être générée si la sonde détecte une valeur hors intervalle ou bien s'il y a un problème de communication.

**ETR:** indique que la donnée du paramètre RUG n'est pas correcte, générée si ERT et/ou ERH sont à 1.

**ERR:** reprend l'état de toutes les alarmes de la façon suivante :

**Bit0:** La sonde humidité est hors intervalle

**Bit1:** Le paramètre UMI n'est pas mis à jour pour des problèmes de communication I2C

**Bit4:** La sonde température est hors intervalle

**Bit5:** Le paramètre TMP n'est pas mis à jour pour des problèmes de communication I2C

**Bit8:** Le paramètre RUG n'est pas correct pour des problèmes de hors intervalle de UMI et TMP

**Bit9:** Le paramètre RUG n'est pas mis à jour pour des problèmes de communication I2C

**4.10 Mises en garde générales**

- Pour conserver le degré de protection dans les versions avec conteneur "IP55", le câblage doit être effectué avec des câbles multipolaires, avec gaine externe d'un diamètre maximum de 8 mm.
- Nous conseillons d'utiliser des câbles blindés. Les câbles qui portent les signaux de température et humidité ne doivent pas être logés à proximité des câbles d'alimentation à 115...230 ou 400...480 Vac, ou à proximité des câbles de télérupteurs qui portent la puissance aux charges. Il faut éviter des erreurs de mesure causées par accouplements électromagnétiques.
- L'alimentation et les signaux électriques de la sonde sont en tension très basse, cependant pour la connexion avec les contrôles, tenir compte que l'isolation électrique prévue est supplémentaire, à l'exception de la coiffe "protection capteur". La protection métallique des capteurs est connectée à la référence d'alimentation de la sonde. Pour respecter les normes de sécurité, il faut prévoir une double isolation pour l'alimentation de la sonde et du contrôle connecté, si la zone capteur est accessible à l'utilisateur de l'installation.  
Les sondes peuvent être intégrées dans des appareils de Classe I ou II, avec les mises en garde suivantes :

**Classe I:**

- La référence G0 d'alimentation doit être connectée à terre.

**Classe II:**

- Il faut prévoir une double isolation renforcée pour l'alimentation de la sonde et du contrôle connecté. Dans le cas où cela ne serait pas possible, il faut permettre l'accès de l'utilisateur à la zone capteurs, au cours de l'utilisation normale.
- Ne pas exposer à de grandes sources de chaleur ou à des rayonnements solaires directs.

**Notes :**

pour les connexions des sorties analogiques avec des distances supérieures à 30m, l'installateur doit vérifier que les précautions adéquates prévues ont été appliquées conformément aux normes et ce dans le but d'éviter des pannes dues à Surintensité. En fonction de l'installation, la connexion à TERRE du blindage des câbles de connexion signaux analogiques peut être nécessaire.

## 4.11 Exemples d'applications

### Applications

Toutes les sondes peuvent être connectées aux contrôleurs CAREL pour mesurer les grandeurs de température et humidité, ci-dessous exemples de certaines connexions aux contrôles CAREL.

### Exemples de connexions

#### pCO<sup>3</sup>

pCO	Sonde
Bn= 1, ..., 4	ntc = sortie NTC (rés.) de la sonde
Bn= 5, ..., 8	out T = sortie active de température
Bm= 5, ..., 8	out H = sortie active d'humidité
AVSS	M = référence
+24 Vdc	+ (G) = alimentation

La tresse doit être connectée à AVSS

#### pCO<sup>2</sup>

pCO	Sonde
Bn= 1, ..., 10	ntc = sortie NTC (rés.) de la sonde
Bn= 1, ..., 3 = 6, ..., 8	out T = sortie active de température
Bn= 1, ..., 3 = 6, ..., 8	out H = sortie active d'humidité
GND	M = référence
+Vdc	+ (G) = alimentation

La tresse doit être connectée à GND

#### pCO<sup>1</sup>

pCO	Sonde
Bn= 1, ..., 8	ntc = sortie NTC (rés.) de la sonde
Bn= 1, ..., 4	out T = sortie active de température
Bn= 1, ..., 4	out H = sortie active d'humidité
GND	M = référence
+Vdc	+ (G) = alimentation

La tresse doit être connectée à GND

### IR universale / IR universal

IR32	Sonde
7	ntc = sortie NTC (rés.) de la sonde
8	ntc = sortie NTC (rés.) de la sonde
IR32	Sonde
9	out T = sortie active de température ou humidité
7	M = référence
8	+ (G) = alimentation

La tresse doit être connectée à "7"

### IRDR

IRDR	Sonde
2	ntc = sortie NTC (rés.) de la sonde
3	ntc = sortie NTC (rés.) de la sonde

La tresse doit être connectée à "2"

IRDR	Sonde
3	out T = sortie active de température ou humidité
1	M = référence
2	+ (G) = alimentation

La tresse doit être connectée à "1"

Exemple de connexion avec deux instruments IR, qui doivent être alimentés séparément par deux transformateurs différents, depuis la ligne d'alimentation.

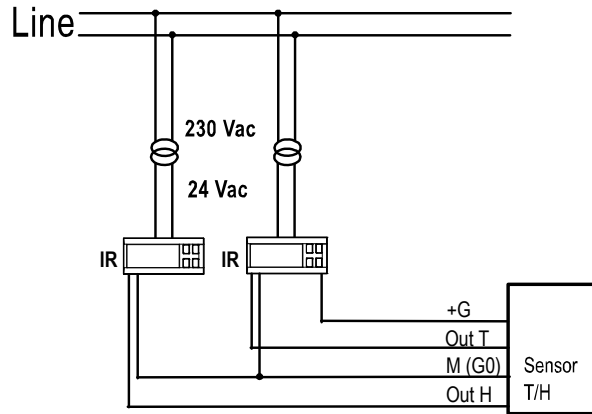


Fig. 4.I

**FCM**

FCM	1 <sup>a</sup> Sonde
7	out T/H (4...20 mA) = sortie active de température ou humidité
8	M = référence
6	+ (G) = alimentation

La tresse doit être connectée à "8"

FCM	1 <sup>a</sup> Sonde
10	out T/H (4...20 mA) = sortie active de température ou humidité
11	M = référence
9	+ (G) = alimentation

FCM	2 <sup>a</sup> Sonde
10	out T/H (4...20 mA) = sortie active de température ou humidité
11	M = référence
9	+ (G) = alimentation

La tresse doit être connectée à "11"

Note: avec une sonde, il est possible d'omettre la connexion de la résistance R200 Ω moyennant dispositif de pontage entre les bornes 7-B1 et 10-B2.

**Humidificateurs "SD" / "SD" humidifiers**

SD	Sonde
57	out H = sortie active d'humidité
58/59	M = référence
56	+ (G) = alimentation

La tresse doit être connectée à 58/59

**Humidificateurs "heaterSteam", "humiFog" et "humiSteam"**

Humicontrol	Sonde
5l	out H = sortie active d'humidité
6l	M = référence
4l	+ (G) = alimentation

La tresse doit être connectée à 6l.

**Humidificateurs "MC" / "MC" humidifiers**

MC	Sonde
4	out H = sortie active d'humidité
3	M = référence
5	+ (G) = alimentation

La tresse doit être connectée à 2 (pour les deux sondes)

**Humidificateurs Humisonic / Humisonic humidifiers**

CDA 303	Sonde
S1	out H = sortie active d'humidité
GND/S2	M = référence
+VR	+ (G) = alimentation

La tresse doit être connectée à GND/S2

N.B. faire attention à ce que les entrées des contrôles et les sorties actives correspondantes de la sonde connectée aient la même configuration en courant ou en tension, les paramètres doivent, donc, être réglés en conséquence.

**4.12 Tableau de la compatibilité chimique de l'élément sensible**

Les éléments sensibles ont été soumis à des essais de compatibilité chimique conformément à la norme ISO 16750-5:2003

Méthode d'application : brossage

Temps de repos : 1 heure

Contrôle : plus de 24 heures après l'application

Pour chaque charge chimique, cinq (5) échantillons ont été testés. Après l'exposition, ces échantillons ont fait l'objet des contrôles suivants :

- mesure de l'humidité relative selon les spécifications ;
- mesure de la température selon les spécifications ;

Chemical Load	%RH	T
Diesel	OK	OK
Biodiesel	OK	OK
Ethanol(pure)	OK	OK
Isopropanol	OK	OK
Cockpit spray	OK	OK
Protective lacquer	OK	OK
Protective lacquer remover	OK	OK
Refreshment containing caffeine and sugar	OK	OK
Cold cleaning agent	OK	OK
Spiritus	OK	OK
Car wash cleaner	OK	OK
Glass cleaner	OK	OK
Interior cleaner	OK	OK

En outre, les concentrations en gaz suivantes ont été évaluées pour leurs effets sur le signal d'humidité en fonction d'essais et de tests sur le terrain.

	Effect in gas concentration		
	No effect	Reversible effect, offset < 5%RH	Non-reversible effect, offset > 5%RH
NH3 100 ppm		X	
CO2 5000ppm	X		
NO2 3ppm		X	
H2S 1ppm	X		
H2 3500 ppm	X		
Cl 1ppm		X	

## 4.13 Montage et fixation de l'instrument

### Version ambiance

La version ambiance prévoit la fixation au mur ou panneau.

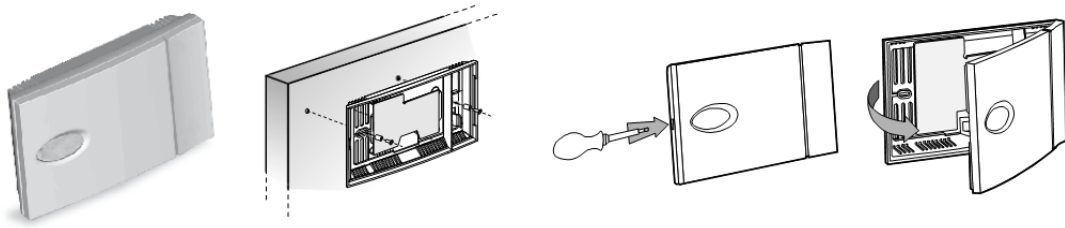


Fig. 4.m

### Notes de montage

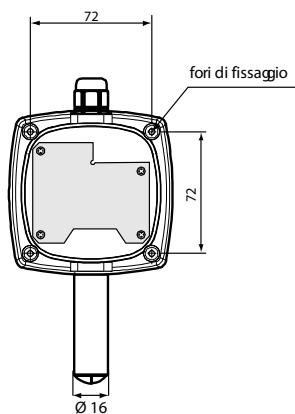
- Ouvrir le conteneur avec un tournevis en le plaçant dans la fente prévue et en faisant très attention à ne pas endommager la partie électronique;
- Fixer la partie arrière conteneur du capteur au panneau ou au mur (Pour fixer le conteneur, utiliser les vis fournies avec le kit de fixation et faire très attention à utiliser les entretoises appropriées pour ne pas endommager l'électronique du capteur. );
- Fermer le capteur avec le couvercle supérieur avec une légère pression.

### Note :

Faire très attention à ne pas retirer la carte capteurs du logement prévu et éviter d'enlever le connecteur qui le relie à la carte base.

### Version ambiance technique

La version ambiance technique prévoit la fixation murale ou sur panneau.



Fori di fissaggio : orifices de fixation

Fig. 4.n

### Notes de montage

1. Ouvrir le conteneur en faisant tourner le couvercle supérieur dans le sens contraire aux aiguilles d'une montre;



Fig. 4.n1

2. Fixer l'arrière conteneur du capteur au panneau ou au mur (utiliser les vis fournies avec le capteur) en plaçant les vis dans l'emplacement prévu.

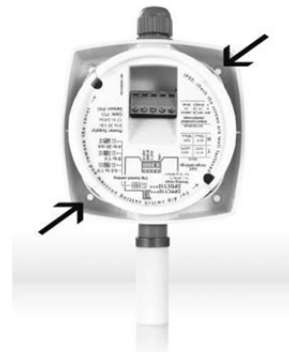


Fig. 4.n2

3. S'assurer que les vis qui bloquent la protection de la carte soient bien fixées.

4. Fermer le capteur avec le couvercle en le tournant dans le sens des aiguilles d'une montre;



Fig. 4.n3



Fig. 4.n4

Pour les connexions électriques, il faut retirer le couvercle supérieur de la sonde. Pour la configuration, voir les instructions reprises ci-dessous.

**Version conduite**

La version pour conduite est connectée à la conduite de l'air au moyen de l'étrier de fixation prévu.

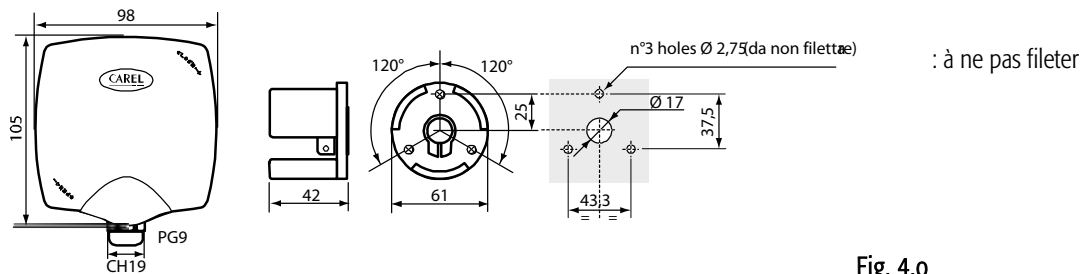


Fig. 4.o

**Notes de montage**

- Fixer l'étrier à la conduite de l'air;
- Placer la tige sur l'étrier à la profondeur souhaitée;
- Serrer la vis présente sur l'étrier pour fixer

Pour les connexions électriques, il faut retirer le couvercle supérieur de la sonde. Pour la configuration, voir les instructions reprises ci-dessous.

**4.14 Modification de la configuration par défaut pour sonde ambiance et conduite**

Pour modifier la configuration par défaut :

1. Retirer le couvercle en le tournant dans le sens contraire aux aiguilles d'une montre;
2. Retirer les deux vis et retirer la protection;
3. Changer le pin de sélection conformément à la configuration souhaitée;
4. Positionner le couvercle de protection et serrer les deux vis en s'assurant qu'elles soient bien fixées;
5. Refermer avec le couvercle en le tournant dans le sens des aiguilles d'une montre.



Fig. 4.P

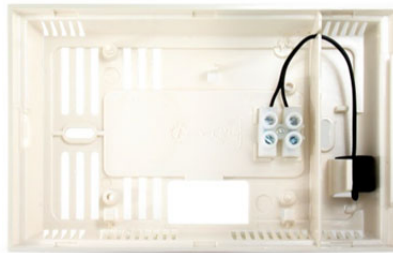
**4.15 Version avec sortie NTC seule**

La version température seule avec sortie résistive NTC, utilise un capteur NTC 10K@25°C (bêta 3435) voir tableau température résistance repris ci-dessous, avec les caractéristiques de la borne suivante :

Section nominale	2,5mm <sup>2</sup>
Dimension maximale tournevis	2,8mm
Matériel plastique borne	Polyamide PA6
Borne	Laiton chromé
Vis de la borne	Acier chromé

Exemple de connexion :

Sondes murales série DPW



Vue interne enveloppe inférieure



Vue interne enveloppe supérieure

Sondes pour ambiance technique série DPD



Vue sonde sans couvercle



Vie interne

Sondes pour ambiance technique série DPP



Vue sonde sans couvercle



Vue interne

4.16 Valeurs de résistance des sondes de température NTC CAREL

Temp.	Valeur de Résistance			Temp.	Valeur de Résistance			Temp.	Valeur de Résistance		
	Max.	Std	Min.		Max.	Std	Min.		Max.	Std	Min.
°C	KΩ	KΩ	KΩ	°C	KΩ	KΩ	KΩ	°C	KΩ	KΩ	KΩ
-50	344,40	329,20	314,70	1	26,64	26,13	25,52	56	3,49	3,42	3,35
-49	324,70	310,70	297,20	2	25,51	25,03	24,55	57	3,39	3,31	3,24
-48	306,40	293,30	280,70	3	24,24	23,99	23,54	58	3,28	3,21	3,14
-47	289,20	277,00	265,30	4	23,42	22,99	22,57	59	3,18	3,11	3,04
-46	273,20	261,80	250,60	5	22,45	22,05	21,66	60	3,09	3,02	2,95
-45	258,10	247,50	237,20	6	21,52	21,15	20,78	61	2,99	2,92	2,86
-44	244,00	234,10	244,60	7	20,64	20,29	19,95	62	2,90	2,83	2,77
-43	230,80	221,60	212,70	8	19,80	19,40	19,15	63	2,81	2,75	2,69
-42	218,50	209,80	201,50	9	19,00	18,70	18,40	64	2,73	2,66	2,60
-41	206,80	198,70	191,00	10	18,24	17,96	17,67	65	2,65	2,58	2,52
-40	195,90	188,40	181,10	11	17,51	17,24	16,97	66	2,57	2,51	2,45
-39	185,40	178,30	171,59	12	16,80	16,55	16,31	67	2,49	2,43	2,37
-38	175,50	168,90	162,00	13	16,13	15,90	15,87	68	2,42	2,36	2,30
-37	166,20	160,10	154,10	14	15,50	15,28	15,06	69	2,35	2,29	2,24
-36	157,50	151,80	140,20	15	14,89	14,68	14,48	70	2,28	2,22	2,17
-35	149,30	144,00	138,80	16	14,31	14,12	13,93	71	2,21	2,16	2,10
-34	141,60	136,60	131,80	17	13,75	13,57	13,40	72	2,15	2,10	2,04
-33	134,40	129,70	125,20	18	13,22	13,06	12,89	73	2,09	2,04	1,98
-32	127,60	123,20	118,90	19	12,72	12,56	12,41	74	2,03	1,98	1,93
-31	121,20	117,10	113,10	20	12,23	12,09	11,95	75	1,97	1,92	1,87
-30	115,10	111,30	107,50	21	11,77	11,63	11,57	76	1,92	1,87	1,82
-29	109,30	105,70	102,20	22	11,32	11,20	11,07	77	1,86	1,81	1,78
-28	103,80	100,40	97,16	23	10,90	10,78	10,60	78	1,81	1,76	1,71
-27	98,63	95,47	92,41	24	10,49	10,38	10,27	79	1,76	1,71	1,68
-26	93,75	90,80	87,93	<b>25</b>	<b>10,10</b>	<b>10,00</b>	<b>9,90</b>	80	1,71	1,66	1,62
-25	89,15	86,39	83,70	26	9,73	9,63	9,52	81	1,66	1,62	1,57
-24	84,82	82,22	79,71	27	9,38	9,28	9,18	82	1,62	1,57	1,53
-23	80,72	78,29	75,93	28	9,04	8,94	8,84	83	1,57	1,53	1,49
-22	76,85	74,58	72,36	29	8,72	8,62	8,52	84	1,53	1,49	1,44
-21	73,20	71,07	68,99	30	8,41	8,31	8,21	85	1,49	1,45	1,40
-20	69,74	67,74	65,80	31	8,11	8,01	7,91	86	1,45	1,41	1,37
-19	66,42	64,54	62,72	32	7,82	7,72	7,62	87	1,41	1,37	1,33
-18	63,27	61,52	59,81	33	7,55	7,45	7,35	88	1,37	1,33	1,29
-17	60,30	58,66	57,05	34	7,28	7,19	7,09	89	1,34	1,30	1,26
-16	57,49	55,95	54,44	35	7,03	6,94	6,84	90	1,30	1,26	1,22
-15	54,83	53,39	51,97	36	6,79	6,69	6,60	91	1,27	1,23	1,19
-14	52,31	50,96	49,83	37	6,56	6,46	6,37	92	1,23	1,20	1,16
-13	49,93	48,65	47,12	38	6,33	6,24	6,15	93	1,20	1,16	1,13
-12	47,67	46,48	45,31	39	6,12	6,03	5,94	94	1,17	1,13	1,10
-11	45,53	44,41	43,32	40	5,92	5,82	5,73	95	1,14	1,10	1,07
-10	43,50	42,25	41,43	41	5,72	5,63	5,54	96	1,11	1,08	1,04
-9	41,54	40,56	39,59	42	5,53	5,43	5,35	97	1,08	1,05	1,01
-8	39,68	38,76	37,85	43	5,34	5,25	5,17	98	1,05	1,02	0,99
-7	37,91	37,05	36,20	44	5,16	5,08	4,99	99	1,03	0,99	0,96
-6	36,24	35,43	34,02	45	4,99	4,91	4,82	100	1,00	0,97	0,94
-5	34,65	33,89	33,14	46	4,83	4,74	4,66	101	0,98	0,94	0,91
-4	33,14	32,43	31,73	47	4,67	4,59	4,51	102	0,95	0,92	0,89
-3	31,71	31,04	30,39	48	4,52	4,44	4,36	103	0,93	0,90	0,87
-2	30,35	29,72	29,11	49	4,38	4,30	4,22	104	0,91	0,87	0,84
-1	30,00	28,47	27,89	50	4,24	4,16	4,08	105	0,88	0,85	0,82
0	27,83	27,28	26,74	51	4,10	4,02	3,95	106	0,86	0,83	0,80
				52	3,97	3,90	3,82	107	0,84	0,81	0,78
				53	3,84	3,77	3,69	108	0,82	0,79	0,76
				54	3,72	3,65	3,57	109	0,80	0,77	0,74
				55	3,61	3,53	3,46	110	0,78	0,75	0,73



5. CARACTERISTIQUES TECHNIQUES

Alimentation	de 8 à 32 Vdc de 18 à 32 Vdc sortie 0...10V modèle 12...24 Vac tolérance -10%, +15%																																																																																																																																																																																																																								
Absorption (sorties actives 0...1V 4-20mA et 0...10V)	- sortie en tension charge 10kΩ, 2 sorties Vout max 10 mA @ 12 Vdc alimentation 35 mA, pic @ 24 Vdc alimentation - sortie en courant, 2 sorties à 20 mA 35mA @ 12 Vdc alimentation 24mA @ 24 Vdc alimentation																																																																																																																																																																																																																								
Absorption en AC (VA)	50mA @ 12 Vac alimentation 24mA @ 24 Vac alimentation 0,6 VA max consommation / sonde																																																																																																																																																																																																																								
Absorption (Sortie Série RS485)	En DC (mA) - <i>version Série directe</i> typ. 5 - max 12 mA @ 12 Vdc alimentation typ. 4 - max 8 mA @ 24 Vdc alimentation  - <i>version Série Opto-isolée typ - max</i> typ.14 - max 20mA @ 12 Vdc alimentation typ.9 - max 13 mA @ 24 Vdc alimentation																																																																																																																																																																																																																								
Absorption En AC (VA)	35 - 49mA rms @ 12 Vac 25 - 33mA rms @ 24 Vac 0,8 VA max consommation / sonde																																																																																																																																																																																																																								
Champ d'exercice	<i>sondes DPW</i> Température : de -10 °C à +60 °C Humidité : de 10 à 90 %rh  <i>sondes DPD et DPP</i> Température : de -20 °C à +70 °C Humidité : de 10 à 90 % hr et de 0 à 100 % hr en fonction du modèle																																																																																																																																																																																																																								
Précision	NTC résistif: ±0,3°C a 25°C, ±0.5°C de 0°C a 50°C, ±0,7°C -20/70 °C %rH <table border="1" style="display: inline-table; margin-right: 20px;"> <tr><td>100</td><td></td><td></td><td></td><td></td><td></td><td></td><td></td><td></td></tr> <tr><td>90</td><td>3.7</td><td>3.2</td><td>2.7</td><td>2.7</td><td>2.7</td><td>2.7</td><td>3.2</td><td>3.7</td></tr> <tr><td>80</td><td>3.2</td><td>2.7</td><td>2.2</td><td>2.2</td><td>2.2</td><td>2.7</td><td>2.7</td><td>3.2</td></tr> <tr><td>70</td><td>3.2</td><td>2.7</td><td>2.2</td><td>2.2</td><td>2.2</td><td>2.2</td><td>2.7</td><td>2.7</td></tr> <tr><td>60</td><td>2.7</td><td>2.2</td><td>2.2</td><td>2.2</td><td>2.2</td><td>2.2</td><td>2.2</td><td>2.7</td></tr> <tr><td>50</td><td>2.7</td><td>2.2</td><td>2.2</td><td>2.2</td><td>2.2</td><td>2.2</td><td>2.2</td><td>2.2</td></tr> <tr><td>40</td><td>2.7</td><td>2.2</td><td>2.2</td><td>2.2</td><td>2.2</td><td>2.2</td><td>2.2</td><td>2.2</td></tr> <tr><td>30</td><td>2.7</td><td>2.2</td><td>2.2</td><td>2.2</td><td>2.2</td><td>2.2</td><td>2.2</td><td>2.2</td></tr> <tr><td>20</td><td>2.7</td><td>2.7</td><td>2.2</td><td>2.2</td><td>2.2</td><td>2.2</td><td>2.2</td><td>2.2</td></tr> <tr><td>10</td><td>3.2</td><td>3.2</td><td>2.7</td><td>2.7</td><td>2.7</td><td>2.7</td><td>2.7</td><td>2.7</td></tr> <tr><td>0</td><td></td><td></td><td></td><td></td><td></td><td></td><td></td><td></td></tr> <tr><td></td><td>0</td><td>10</td><td>20</td><td>30</td><td>40</td><td>50</td><td>60</td><td>70 °C</td></tr> </table> <table border="1" style="display: inline-table;"> <tr><td>100</td><td>3.2</td><td>2.7</td><td>2.7</td><td>2.7</td><td>2.7</td><td>2.7</td><td>3.2</td><td>3.7</td></tr> <tr><td>90</td><td>3.2</td><td>2.7</td><td>2.2</td><td>2.2</td><td>2.2</td><td>2.2</td><td>2.7</td><td>3.2</td></tr> <tr><td>80</td><td>2.7</td><td>2.2</td><td>2.0</td><td>2.0</td><td>2.0</td><td>2.2</td><td>2.2</td><td>2.7</td></tr> <tr><td>70</td><td>2.7</td><td>2.2</td><td>2.0</td><td>2.0</td><td>2.0</td><td>2.0</td><td>2.2</td><td>2.2</td></tr> <tr><td>60</td><td>2.2</td><td>2.0</td><td>2.0</td><td>2.0</td><td>2.0</td><td>2.0</td><td>2.0</td><td>2.2</td></tr> <tr><td>50</td><td>2.2</td><td>2.0</td><td>2.0</td><td>2.0</td><td>2.0</td><td>2.0</td><td>2.0</td><td>2.0</td></tr> <tr><td>40</td><td>2.2</td><td>2.0</td><td>2.0</td><td>2.0</td><td>2.0</td><td>2.0</td><td>2.0</td><td>2.0</td></tr> <tr><td>30</td><td>2.2</td><td>2.0</td><td>2.0</td><td>2.0</td><td>2.0</td><td>2.0</td><td>2.0</td><td>2.0</td></tr> <tr><td>20</td><td>2.2</td><td>2.2</td><td>2.0</td><td>2.0</td><td>2.0</td><td>2.0</td><td>2.0</td><td>2.0</td></tr> <tr><td>10</td><td>2.7</td><td>2.7</td><td>2.2</td><td>2.2</td><td>2.2</td><td>2.2</td><td>2.2</td><td>2.2</td></tr> <tr><td>0</td><td>3.2</td><td>3.2</td><td>2.7</td><td>2.7</td><td>2.7</td><td>2.7</td><td>2.7</td><td>2.7</td></tr> <tr><td></td><td>0</td><td>10</td><td>20</td><td>30</td><td>40</td><td>50</td><td>60</td><td>70 °C</td></tr> </table> <p>Capteur 10-90% rH (codes DP**1*****)      Capteur 0-100% rH (codes DP**2*****)  HUM : ±2,2% min, voir le tableau      HUM : ±2% min, voir le tableau  TEMP : ±0,6°C à 25°C ; ±0,9°C à -10/60°C      TEMP : ±0,5°C à 25°C ; ±0,9°C à -20/70°C  ATTENTION : variations possibles comprises entre ±2°C et ±5%rH en présence de champs électromagnétiques puissants (10V/m)</p>	100									90	3.7	3.2	2.7	2.7	2.7	2.7	3.2	3.7	80	3.2	2.7	2.2	2.2	2.2	2.7	2.7	3.2	70	3.2	2.7	2.2	2.2	2.2	2.2	2.7	2.7	60	2.7	2.2	2.2	2.2	2.2	2.2	2.2	2.7	50	2.7	2.2	2.2	2.2	2.2	2.2	2.2	2.2	40	2.7	2.2	2.2	2.2	2.2	2.2	2.2	2.2	30	2.7	2.2	2.2	2.2	2.2	2.2	2.2	2.2	20	2.7	2.7	2.2	2.2	2.2	2.2	2.2	2.2	10	3.2	3.2	2.7	2.7	2.7	2.7	2.7	2.7	0										0	10	20	30	40	50	60	70 °C	100	3.2	2.7	2.7	2.7	2.7	2.7	3.2	3.7	90	3.2	2.7	2.2	2.2	2.2	2.2	2.7	3.2	80	2.7	2.2	2.0	2.0	2.0	2.2	2.2	2.7	70	2.7	2.2	2.0	2.0	2.0	2.0	2.2	2.2	60	2.2	2.0	2.0	2.0	2.0	2.0	2.0	2.2	50	2.2	2.0	2.0	2.0	2.0	2.0	2.0	2.0	40	2.2	2.0	2.0	2.0	2.0	2.0	2.0	2.0	30	2.2	2.0	2.0	2.0	2.0	2.0	2.0	2.0	20	2.2	2.2	2.0	2.0	2.0	2.0	2.0	2.0	10	2.7	2.7	2.2	2.2	2.2	2.2	2.2	2.2	0	3.2	3.2	2.7	2.7	2.7	2.7	2.7	2.7		0	10	20	30	40	50	60	70 °C
100																																																																																																																																																																																																																									
90	3.7	3.2	2.7	2.7	2.7	2.7	3.2	3.7																																																																																																																																																																																																																	
80	3.2	2.7	2.2	2.2	2.2	2.7	2.7	3.2																																																																																																																																																																																																																	
70	3.2	2.7	2.2	2.2	2.2	2.2	2.7	2.7																																																																																																																																																																																																																	
60	2.7	2.2	2.2	2.2	2.2	2.2	2.2	2.7																																																																																																																																																																																																																	
50	2.7	2.2	2.2	2.2	2.2	2.2	2.2	2.2																																																																																																																																																																																																																	
40	2.7	2.2	2.2	2.2	2.2	2.2	2.2	2.2																																																																																																																																																																																																																	
30	2.7	2.2	2.2	2.2	2.2	2.2	2.2	2.2																																																																																																																																																																																																																	
20	2.7	2.7	2.2	2.2	2.2	2.2	2.2	2.2																																																																																																																																																																																																																	
10	3.2	3.2	2.7	2.7	2.7	2.7	2.7	2.7																																																																																																																																																																																																																	
0																																																																																																																																																																																																																									
	0	10	20	30	40	50	60	70 °C																																																																																																																																																																																																																	
100	3.2	2.7	2.7	2.7	2.7	2.7	3.2	3.7																																																																																																																																																																																																																	
90	3.2	2.7	2.2	2.2	2.2	2.2	2.7	3.2																																																																																																																																																																																																																	
80	2.7	2.2	2.0	2.0	2.0	2.2	2.2	2.7																																																																																																																																																																																																																	
70	2.7	2.2	2.0	2.0	2.0	2.0	2.2	2.2																																																																																																																																																																																																																	
60	2.2	2.0	2.0	2.0	2.0	2.0	2.0	2.2																																																																																																																																																																																																																	
50	2.2	2.0	2.0	2.0	2.0	2.0	2.0	2.0																																																																																																																																																																																																																	
40	2.2	2.0	2.0	2.0	2.0	2.0	2.0	2.0																																																																																																																																																																																																																	
30	2.2	2.0	2.0	2.0	2.0	2.0	2.0	2.0																																																																																																																																																																																																																	
20	2.2	2.2	2.0	2.0	2.0	2.0	2.0	2.0																																																																																																																																																																																																																	
10	2.7	2.7	2.2	2.2	2.2	2.2	2.2	2.2																																																																																																																																																																																																																	
0	3.2	3.2	2.7	2.7	2.7	2.7	2.7	2.7																																																																																																																																																																																																																	
	0	10	20	30	40	50	60	70 °C																																																																																																																																																																																																																	
Stockage	-20 à 70 °C ; 10-90%hr sans condensation																																																																																																																																																																																																																								
Fonctionnement limites	-10 à 60 °C ; 10-90%hr sans condensation pour versions DPW -20 à 70 °C ; 0-100%hr sans condensation pour versions DPD DPP																																																																																																																																																																																																																								
Capteur Température	NTC 10KΩ a 25 °C 1%																																																																																																																																																																																																																								
Capteur Humidité	Capteur Capacitif																																																																																																																																																																																																																								
Signaux de sortie d'humidité	Intervalle 0...100% hr Tension 10 mV/%hr pour 0..1V (charge Rmin = 1 kΩ) Tension 100 mV/%hr pour 0..10V (charge Rmin = 1 kΩ) Courant 4...20mA 4mA=0%hr; 20mA=100%hr (charge Rmax= 100 Ω)																																																																																																																																																																																																																								
Signaux de sortie de température	Intervalle -30 à 70 °C Tension 10 mV/%hr pour -0,5..1V (charge Rmin = 1 kΩ) Tension pour 0..1V 0V = -30°C ; 1V = +70°C (charge Rmin = 1 kΩ) Tension pour 0..10V 0V = -30°C ; 10V = +70°C (charge Rmin = 1 kΩ) Courant 4...20 mA 4 mA=-30°C ; 20 mA=+70°C (charge Rmax= 100Ω)																																																																																																																																																																																																																								

Barrette de raccordement	Bornes à vis pour câbles de section max. 1,5 – min. 0,5 mm <sup>2</sup>
Degré de protection conteneur	IP55 pour DPD, DPP (pour conduite et amb. Technique) IP30 pour DPW (murale)
Degré de protection élément sensible	IP54 pour DPP IP40 pour DPD IP30 pour DPW
Constante de temps de Température	En air immobile 300 s En air ventilé (3 m/s) 60 s
Constante de temps d'Humidité	En air immobile 60 s En air ventilé (3 m/s) 20 s
Classification selon la protection contre les secousses électriques	Integrabili in apparecchiature di Classe I e II
PTI des matériaux pour isolation	250 V
Période des sollicitations électriques des parties isolantes	Lungo
Degré de pollution environnementale	Normale
Catégorie de résistance à la chaleur et au feu	Categoria D (per scatola e coperchio)
Catégorie (immunité contre les surtensions)	Categoria 2

### 5.1 Nettoyage et entretien

Pour le nettoyage de l'instrument, ne pas utiliser d'alcool éthylique, d'hydrocarbures (essence), ammoniacque et dérivés. Nous conseillons d'utiliser des détergents neutres et de l'eau. Contrôler périodiquement les fentes d'aération du capteur pour vérifier que l'air puisse y circuler sans obstructions dues à impuretés ou poussières présentes dans le lieu d'installation.

## 6. MISES EN GARDE POUR LE REMPLACEMENT DES SERIES AS\*

Les sondes de la série DP\* présentent des dimensions et des fixations compatibles avec la série AS\*. En particulier, pour le modèle :

ASW, est parfaitement compatible avec le modèle DPW\*

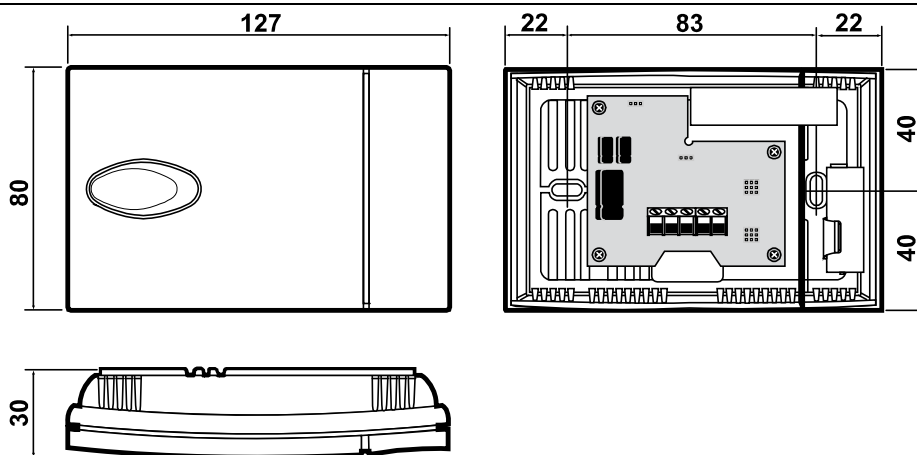
ASP\* varient les dimensions extérieures et le gabarit de perçage par rapport au modèle DPP\*.

ASD\* varient les dimensions extérieures alors que la bride de fixation reste inchangée par rapport au modèle DPD\*

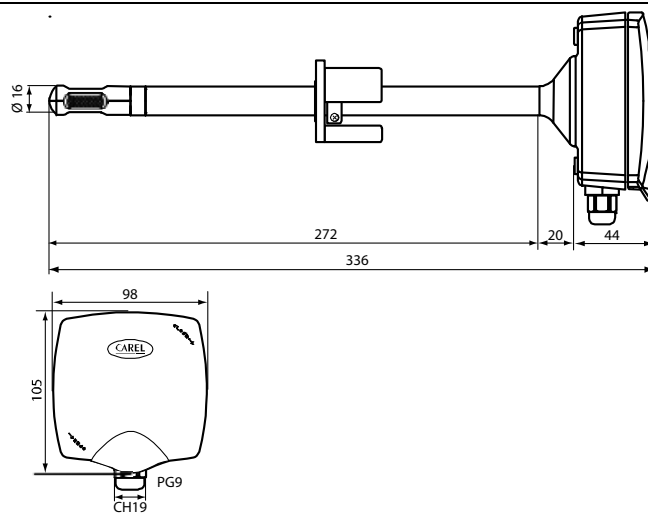
Pour les sorties 0...1V, 0...10V et 4...20 mA les valeurs de début et fin échelle sont différentes de celles des sondes analogiques série AS\*. Pour plus d'informations, consulter le chapitre **Notes de fonctionnement et différences entre sondes DP et AS**.

7. DIMENSIONS MECANIQUES

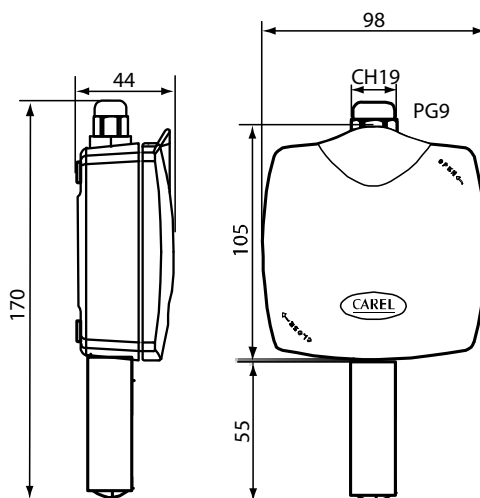
7.1 Modèle DPW



7.2 Modèle DPD



7.3 Modèle DPP



CAREL se réserve la possibilité d'apporter des modifications ou des changements à ses propres produits sans aucun préavis





Benutzerhandbuch

## HINWEISE



Die Entwicklung der CAREL-Produkte gründet auf jahrzehntelanger Erfahrung auf dem HVAC-Sektor, auf der ständigen Investition in die technologische Produktinnovation, auf strengen Qualitätsverfahren/-prozessen mit In-Circuit- und Funktionstests an der gesamten Produktion sowie auf den innovativsten, marktgängigen Produktionstechnologien. CAREL und seine Niederlassungen/Tochtergesellschaften garantieren nicht dafür, dass alle Produkt- und Softwareeigenschaften den Anforderungen der Endanwendungen entsprechen, obwohl das Produkt nach dem gegenwärtigen Stand der Technik gebaut wurde. Der Kunde (Hersteller, Planer oder Installateur der Anlagenendausstattung) übernimmt jegliche Haftung und Risiken in Bezug auf die Produktkonfiguration zur Erzielung der bei der Installation und/oder spezifischen Endausstattung vorgesehenen Resultate. CAREL kann bei Bestehen spezifischer Vereinbarungen als Berater für eine korrekte Inbetriebnahme der Endanlage/Anwendung eingreifen, in keinem Fall jedoch für die Betriebstüchtigkeit der Endausstattung/Anlage verantwortlich gemacht werden. Das CAREL-Produkt ist ein nach dem neuesten Stand der Technik gebautes Gerät, dessen Betriebsanleitungen in den beiliegenden technischen Spezifikationen enthalten sind oder - auch vor dem Kauf - von der Internetseite [www.carel.com](http://www.carel.com) heruntergeladen werden können.

Jedes CAREL-Produkt benötigt in Abhängigkeit seines Technologiestandes eine Prüf-/Konfigurations-/Programmier-/Commissioning-Phase, damit es an die spezifische Anwendung perfekt adaptiert werden kann. Die Unterlassung dieser Phase kann, wie im Benutzerhandbuch angegeben, zu Funktionsstörungen der Endprodukte führen, für welche CAREL nicht verantwortlich gemacht werden kann.

Nur qualifiziertes Fachpersonal darf das Produkt installieren oder technische Eingriffe vornehmen. Der Endkunde darf das Produkt nur auf die in den Produktspezifikationen beschriebenen Weisen verwenden.

Vorbehaltlich aller weiteren, im Benutzerhandbuch enthaltenen Hinweise gilt für jedes CAREL-Produkt:

- Die elektronischen Schaltkreise dürfen nicht benässt werden. Regen, Feuchte und jegliche Art von Flüssigkeit oder Kondensat enthalten korrosive Mineralien, welche die elektronischen Schaltkreise beschädigen können. Das Produkt ist in Umgebungen zu verwenden oder zu lagern, die den im Handbuch angeführten Temperatur- und Feuchtegrenzwerten entsprechen.
- Das Gerät darf nicht in besonders warmen Umgebungen installiert werden. Zu hohe Temperaturen können die Lebensdauer der elektronischen Geräte reduzieren, sie beschädigen, verformen oder die Kunststoffteile schmelzen lassen. Das Produkt ist in Umgebungen zu verwenden oder zu lagern, die den im Handbuch angeführten Temperatur- und Feuchtegrenzwerten entsprechen.
- Das Gerät darf auf keine andere Weise als im Handbuch beschrieben geöffnet werden.
- Das Herunterfallen oder eine Erschütterung des Gerätes können die internen Schaltkreise und Mechanismen irreparabel beschädigen.
- Es dürfen keine korrosiven chemischen Produkte, aggressiven Lösungs- oder Reinigungsmittel zur Reinigung des Gerätes verwendet werden.
- Das Produkt darf in keinen anderen als im Benutzerhandbuch beschriebenen Anwendungsumgebungen verwendet werden.

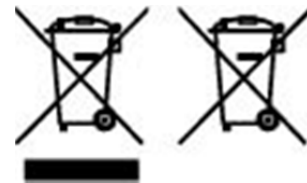
Alle obgenannten Empfehlungen gelten auch für andere Steuerungen, serielle Karten, Programmierschlüssel und für jedes weitere Zubehör der CAREL-Produktbandbreite.

Die CAREL-Produkte unterliegen einer ständigen Weiterentwicklung, weshalb sich CAREL das Recht vorbehält, an jedem im vorliegenden Dokument beschriebenen Gerät ohne Vorankündigung Änderungen und Besserungen anbringen zu können.

Die im Benutzerhandbuch enthaltenen technischen Daten können ohne Vorankündigung Änderungen unterzogen werden.

Die Haftung CARELS für die eigenen Produkte ist von den allgemeinen CAREL-Vertragsbedingungen (siehe Internetseite [www.carel.com](http://www.carel.com)) und/oder von spezifischen Vereinbarungen mit den Kunden geregelt; in Anwendung der geltenden Gesetzgebung haften CAREL, seine Mitarbeiter oder Niederlassungen/Tochtergesellschaften keinesfalls für eventuelle Gewinn- oder Verkaufsausfälle, Daten- und Informationsverluste, Warenkosten oder Ersatzdienstleistungen, Sach- oder Personenschäden, Betriebsunterbrechungen oder eventuelle, auf jegliche Art verursachte direkte, indirekte, unbeabsichtigte Schäden, Vermögensschäden, Versicherungsschäden, Strafschäden, Sonder- oder Folgeschäden, sei es vertragliche, nicht vertragliche Schäden oder solche, die auf Fahrlässigkeit oder eine andere Haftung infolge der Installation, Verwendung oder Unmöglichkeit des Gebrauchs des Produktes zurückzuführen sind, auch wenn CAREL oder seine Niederlassungen/Tochtergesellschaften von der möglichen Beschädigung benachrichtigt wurden.

## ENTSORGUNG: INFORMATIONEN FÜR DIE BENUTZER



Bitte lesen und aufbewahren.

Unter Bezugnahme auf die Richtlinie 2012/19/EG des Europäischen Parlaments und des Europäischen Rats vom 4. Juli 2012 und auf die einschlägigen nationalen Durchführungsvorschriften teilen wir Ihnen Folgendes mit:

1. Die Elektro- und Elektronik-Altgeräte (WEEE) dürfen nicht als Hausmüll entsorgt werden, sondern müssen getrennt gesammelt werden, damit sie wie gesetzlich vorgeschrieben recycelt, behandelt oder entsorgt werden können.
2. Der Benutzer ist verpflichtet, das Elektro- und Elektronikgerät (EEE) am Ende seiner Lebensdauer zusammen mit den wesentlichen Bauteilen an die von den örtlichen Behörden benannten WEEE-Sammelstellen abzugeben. Die Richtlinie sieht auch die Möglichkeit vor, das Gerät am Ende seiner Lebensdauer dem Vertreter oder Einzelhändler zurückzugeben, wenn ein gleichwertiges Neugerät (1:1-Gleichwertigkeit oder 1:0-Gleichwertigkeit, sofern keine der äußeren Abmessungen 25 cm übersteigt) gekauft wird.
3. Dieses Gerät kann gefährliche Stoffe enthalten: Eine unsachgemäße Verwendung oder Entsorgung kann negative Auswirkungen auf die menschliche Gesundheit und die Umwelt haben.
4. Das Symbol (durchgestrichener Behälter auf Rädern – Ab. 1) auf dem Produkt oder der Verpackung zeigt an, dass das Gerät am Ende seiner Lebensdauer getrennt gesammelt werden muss.
5. Wenn das Elektro- und Elektronikgerät eine Batterie (Ab. 2) enthält, muss diese vor der Entsorgung gemäß den Anweisungen in der Bedienungsanleitung entfernt werden. Gebrauchte Batterien müssen gemäß den örtlichen Vorschriften zu den entsprechenden separaten Sammelstellen gebracht werden.
6. Im Falle einer illegalen Entsorgung von Elektro- und Elektronik-Altgeräten sehen die geltenden lokalen Abfallvorschriften Sanktionen vor.

# Index

1.	Einführung.....	5
1.1	Allgemeine Beschreibung .....	5
2.	CAREL-CODIERUNG.....	6
3.	CODES UND KOMPATIBILITÄT MIT DER SERIE AS*.....	7
4.	INSTALLATION .....	9
4.1	Anschluss der Fühler mit analogem Ausgang.....	9
4.2	Schaltpläne für Fühler mit seriellem RS485-Ausgang.....	11
4.3	Konfigurationsbeispiel des seriellen RS485-Fühlers .....	11
4.4	Beispiel einer RS485-Field bus-Netzwerkverbindung.....	12
4.5	Beispiel einer RS485-Überwachungsnetzwerkverbindung.....	12
4.6	Versorgungsanschluss.....	13
4.7	Verdrahtung.....	13
4.8	Funktionelle Anmerkungen und Unterschiede zwischen den Fühlern DP und AS (mit analogem Ausgang).....	14
4.9	Variablen und Hauptparameter für serielle Fühler.....	14
4.10	Allgemeine Hinweise .....	15
4.11	Anwendungsbeispiele.....	16
4.12	Chemische Kompatibilität für die Feuchtfühler.....	18
4.13	Montage und Befestigung .....	19
4.14	Änderung der Defaultkonfiguration für Raum- oder Luftkanalfühler.....	20
4.15	Version mit NTC-Ausgang.....	21
4.16	Widerstandswerte der CAREL NTC-Temperaturfühler .....	22
5.	TECHNISCHE DATEN .....	23
5.1	Reinigung und Wartung .....	24
5.2	Entsorgung des Fühlers .....	24
6.	HINWEISE FÜR DEN AUSTAUSCH DER SERIE AS* .....	24
7.	MECHANISCHE ABMESSUNGEN .....	25
7.1	Modell DPW .....	25
7.2	Modell DPD .....	25
7.3	Modell DPP.....	25





## 1. EINFÜHRUNG

Die Temperatur- und Feuchtefühler der Serie DP\* sind die neuesten CAREL-Fühler für Räume, technische Installationen und Luftkanäle. Sie wurden für den Privat- und Leichtindustrie-HVAC/R-Markt entwickelt und kennzeichnen sich durch die charakteristische CAREL-Produktqualität.

Die Bandbreite umfasst Modelle mit 0...10V-Ausgang und seriellem RS485-Ausgang (Carel oder Modbus).

Die Serie DP\* sieht Fühler mit digitalem Ausgang vor und besitzt einen weiteren Temperaturbereich als ihre Vorgängermodelle; entsprechend den spezifischen Marktanforderungen ist sie vielseitig einsetzbar und bietet ein optimales Preis-/Leistungsverhältnis.

Diese Fühler finden generell kombiniert mit den Carel-Steuerungen Verwendung, können aber auch mit Steuereinheiten Dritter eingesetzt werden.

### 1.1 Allgemeine Beschreibung

Die elektronischen Temperatur- und Feuchtefühler von CAREL wurden für Anwendungen in der Heiz-, Kälte- und Klimatechnik entwickelt.

Die verfügbaren Modelle sind: a) Raumfühler, b) Fühler für technische Installationen, c) Luftkanalfühler. Sie unterscheiden sich in ihren aktiven Ausgängen (mit Strom- oder Spannungssignal, wählbar über Drahtbrücken) mit Ausnahme der ohmschen NTC-Version mit Temperaturexit (in der Folge als "NTC ohmsch" angegeben), der mit den CAREL-Steuerungen kompatibel ist. Ein Modell mit seriellem, optoisolierendem RS485-Ausgang für die serielle Verbindung (pCo oder Carel-Überwachungsgerät) steht ebenfalls zur Verfügung.

Die Fühler können mit Wechselspannung (12...24 Vac) oder Gleichspannung (8...32 Vdc) versorgt werden.

#### Raumfühler (DPW\*)

Sie kommen in Heiz- und Klimaanlage zur Anwendung und eignen sich dank ihres ansprechenden Layouts für den Einsatz in Privatwohnräumen. Sie sind für die Wandmontage ausgelegt.

#### Fühler für technische Installationen (DPP\*)

Sie finden in technischen Umgebungen (Lagerräume, Schwimmbäder, etc.) Anwendung, wo eine hohe Schutzart des Gehäuses (IP55) und der Fühler (IP54) gefordert ist. Sie sind für die Wandmontage ausgelegt.

#### Luftkanalfühler (DPD\*)

Sie finden in Heiz- und Klimaanlage mit Luftkanälen Anwendung. Zum Lieferumfang der Fühler gehört eine Befestigungshalterung.



Raumfühler  
Serie DPW\*



Fühler für technische Installationen  
Serie DPP



Luftkanalfühler  
Serie DPD\*

Fig. 1.a

2. CAREL-CODIERUNG

1 und 2 Serie	3 Typ	4 Messung	5 Feuchtefühler	6 Temperaturfühler	7 Ausgangstyp	8 und 9 Personalisierung	10 Verpackung
1 und 2 Serie:			P (Digitale Fühler)				
3- Typ:			Raum P = Technische Installation D = Luftkanal				
4- Messung:			T = Temperatur H = Feuchte C = Temperatur und Feuchte				
5- Feuchtefühler typ:			0 = Nicht vorhanden 1 = 10...90%rF 2 = 0...100%rF				
6- Temperaturfühler typ:			0 = Nicht vorhanden 1 = NTC				
7- Ausgangstyp:			0 = 0...1Vdc oder 4...20mA 1 = 0...1V oder 4...20mA und NTC ohmsch 2 = 0...10Vdc 3 = Serieller, nicht optoisolierter RS485-Ausgang für Modbus/Carel 4 = Serieller, optoisolierter RS485-Ausgang für Modbus/Carel 5 = 0...10V und NTC ohmsch				
8 und 9 Kundenspezifische Personalisierung:							
10- Verpackung:			0 = Einzelpackung 1 = Multipack N = Neutral * = Personalisiert				

### 3. CODES UND KOMPATIBILITÄT MIT DER SERIE AS\*

Die folgende Tabelle listet die verfügbaren Produktcodes auf und gibt die Kompatibilität mit der Serie AS\* an.

#### AKTIVE RAUMFÜHLER "DPW"

Serie DP	Beschreibung der Serie DP: Aktive Raumfühler (Versorgung: 8...32 Vdc/12...24 Vac, wählbarer Ausgang: -0,5...1 Vdc/4...20 mA)	Serie AS
DPWT010000	Temperatur (-10T60 °C)	ASWT030000
DPWT011000	Temperatur (-10T60 °C) (nur ohmscher CAREL NTC-Ausgang)	ASWT011000
DPWC111000	Temperatur (-10T60 °C) (ohmscher CAREL NTC-Ausgang) und Feuchte (10...90% rF)	ASWC111000 ASWH100000 Nur Feuchte
DPWC110000	Temperatur (-10T60 °C) und Feuchte (10...90% rF)	ASWC110000

Serie DP	Beschreibung der Serie DP: Aktiver Raumfühler (Versorgung: 18...32 Vdc/12...24 Vac, 0...10 Vdc-Ausgang)	Serie AS
DPWC115000	Temperatur (-10T60 °C) (ohmscher CAREL NTC-Ausgang) und Feuchte (10...90% rF)	ASWC115000
DPWC112000	Temperatur (-10T60 °C) und Feuchte (10...90% rF)	ASWC112000

Serie DP	Beschreibung der Serie DP: Aktive Raumfühler (Versorgung: 8...32 Vdc/12...24 Vac, serieller, optoisolierter RS485-Ausgang)	Serie AS
DPWC114000	Temperatur (-10T60 °C) und Feuchte (10...90% rF)	-
DPWT014000	Temperatur (-10T60 °C)	-

Serie DP	Beschreibung der Serie DP: Aktive Raumfühler (Versorgung: 8...32 Vdc/12...24 Vac, serieller, NICHT optoisolierter RS485-Ausgang)	Serie AS
DPWC113000	Temperatur (-10T60 °C) und Feuchte (10...90% rF)	-
DPWT013000	Temperatur (-10T60 °C)	-

#### AKTIVE FÜHLER FÜR TECHNISCHE INSTALLATIONEN "DPP"

Serie DP	Beschreibung der Serie DP: Aktive Fühler für technische Installationen (Versorgung: 8...32 Vdc/12...24 Vac, wählbarer Ausgang: -0,5...1 Vdc/4...20 mA)	Serie AS
DPPT010000	Temperatur (-20T70 °C)	-
DPPT011000	Temperatur (-20T70 °C) (nur ohmscher CAREL NTC-Ausgang)	ASPT011000
DPPC111000	Temperatur (-10T60 °C) (ohmscher CAREL NTC-Ausgang) und Feuchte (10...90% rF)	-
DPPC110000	Temperatur (-10T60 °C) und Feuchte (10...90% rF)	ASPC110000
DPCC210000	Temperatur (-20T70 °C) und Feuchte (0...100% rF)	ASPC230000/ ASPC230010

Serie DP	Beschreibung der Serie DP: Aktive Fühler für technische Installationen (Versorgung: 18...32 Vdc/12...24 Vac, 0...10 Vdc-Ausgang)	Serie AS
DPCC112000	Temperatur (-10T60 °C) und Feuchte (10...90% rF)	-
DPCC212000	Temperatur (-20T70 °C) und Feuchte (0...100% rF)	-

Serie DP	Beschreibung der Serie DP: Aktive Fühler für technische Installationen (Versorgung: 8...32 Vdc/12...24 Vac, serieller, optoisolierter RS485-Ausgang)	Serie AS
DPPT014000	Temperatur (-20T70 °C)	-
DPCC114000	Temperatur (-10T60 °C) und Feuchte (10...90% rF)	-
DPCC214000	Temperatur (-20T70 °C) und Feuchte (0...100% rF)	-

Serie DP	Beschreibung der Serie DP: Aktive Fühler für technische Installationen (Versorgung: 8...32 Vdc/12...24 Vac, serieller, NICHT optoisolierter RS485-Ausgang)	Serie AS
DPPT013000	Temperatur (-20T70 °C)	-
DPCC113000	Temperatur (-10T60 °C) und Feuchte (10...90% rF)	-

**AKTIVE LUFTKANALFÜHLER "DPD"**

Serie DP	Beschreibung der Serie DP: Aktive Luftkanalfühler (Versorgung: 8...32 Vdc/12...24 Vac, wählbarer Ausgang: -0,5...1 Vdc/4...20 mA)	Serie AS
DPDT010000	Temperatur (-20T70 °C)	ASDT030000
DPDT011000	Temperatur (-20T70 °C) (nur ohmscher CAREL NTC-Ausgang)	ASDT011000
DPDC111000	Temperatur (-10T60 °C) (ohmscher CAREL NTC-Ausgang) und Feuchte (10...90% rF)	ASDC111000
DPDC110000	Temperatur (-10T60 °C) und Feuchte (10...90% rF)	ASDC110000 ASDH100000** (**nur Feuchte)
DPDC210000	Temperatur (-20T70 °C) und Feuchte (0...100% rF)	ASDC230000 ASDH20000** (**nur Feuchte)

Serie DP	Beschreibung der Serie DP: Aktive Luftkanalfühler (Versorgung: 18...32 Vdc/12...24 Vac, 0...10 Vdc-Ausgang)	Serie AS
DPDC112000	Temperatur (-10T60 °C) und Feuchte (10...90% rF)	-
DPDC212000	Temperatur (-20T70 °C) und Feuchte (0...100% rF)	-

Serie DP	Beschreibung der Serie DP: Aktive Luftkanalfühler (Versorgung: 8...32 Vdc/12...24 Vac, serieller, optoisolierter RS485-Ausgang)	Serie AS
DPDT014000	Temperatur (-20T70 °C)	-
DPDC114000	Temperatur (-10T60 °C) und Feuchte (10...90% rF)	-
DPDC214000	Temperatur (-20T70 °C) und Feuchte (0...100% rF)	-

Serie DP	Beschreibung der Serie DP: Aktive Luftkanalfühler (Versorgung: 8...32 Vdc/12...24 Vac, serieller, NICHT optoisolierter RS485-Ausgang)	Serie AS
DPDT013000	Temperatur (-20T70 °C)	-
DPDC113000	Temperatur (-10T60 °C) und Feuchte (10...90% rF)	-

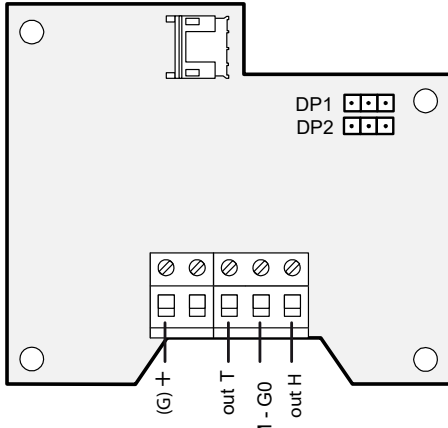
Neutrale oder personalisierte Versionen sind auf spezifische Anfrage verfügbar.

## 4. INSTALLATION

### 4.1 Anschluss der Fühler mit analogem Ausgang

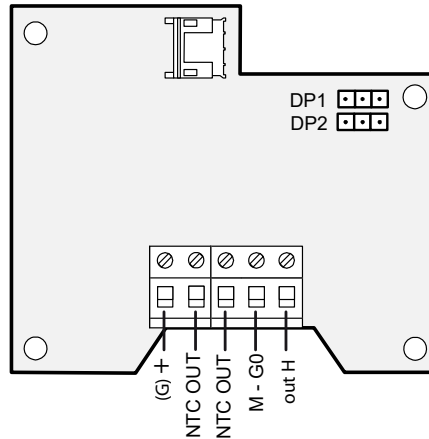
In der Folge werden die Anschlüsse an die Klemmleiste und die Position der Drahtbrücken für eine eventuelle Konfiguration des universalen Spannungsausganges oder Stromausganges angeführt (Default).

**DPWxxx0xxx Out beide**  
**DPDxxx0xxx 0...1 V oder 4-20 mA -0.5-1 Vdc**  
**DPPxxx0xxx**



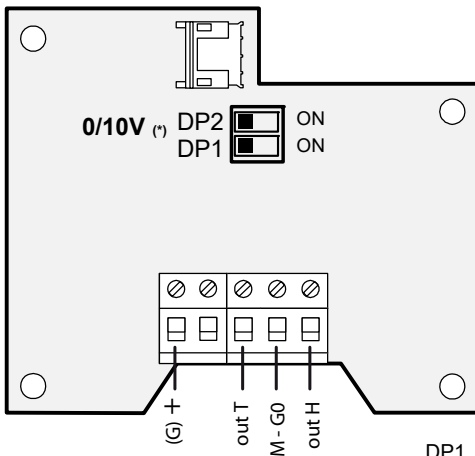
DP1		ON	-0.5 to 1 V	R min. 1 kohm
DP2		OFF	0 to 1 V	
DP1		OFF	4 to 20 mA	R max. 100 kohm
DP2		ON		

**DPWxxx1xxx Out NTC ohmsch für Temperatur**  
**DPDxxx1xxx 0...1 V o 4-20 mA -0.5-1 Vdc für Feuchte**  
**DPPxxx1xxx**



Drahtbrücken für die Konfiguration der Ausgänge:  
 in den Modellen mit zwei aktiven Ausgängen werden beide gleich konfiguriert.

**DPWxxx2xxx Out beide**  
**DPDxxx2xxx 0-10V**  
**DPPxxx2xxx**



DP1		ON	0 to 10 V	R min. 1 kohm
DP2		ON		

(\*) Version 0-10V= Werkskonfiguration

**DPWxxx5xxx Out NTC ohmsch für Temperatur**  
**DPDxxx5xxx 0-10 V Feuchte**  
**DPPxxx5xxx**

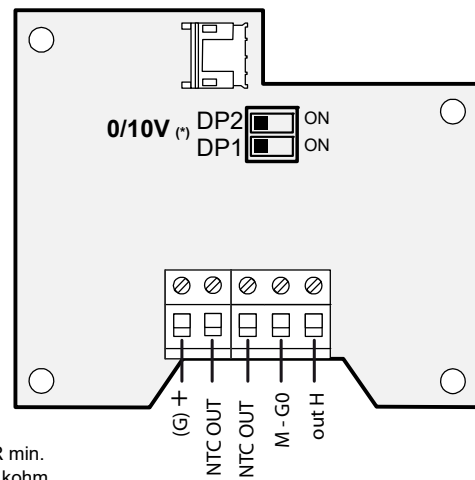


Fig. 4.a

**Legende:**

- out T** = Temperatursignal -0.5...1 Vdc oder 0...1 Vdc oder 4...20 mA für Modelle (DPxxx0 oder 1)
- out T** = Temperatursignal 0...10 Vdc für Modelle (DPxxx2 oder 5)
- out H** = Feuchteausgang -0.5...1 Vdc oder 0...1 Vdc oder 4...20 mA für Modelle (DPxxx0 oder 1)
- out H** = Feuchteausgang 0...10 Vdc für Modelle (DPxxx2 oder 5)
- out NTC** = Ausgang mit ohmschem NTC-Fühler 10K bei 25°C (Carel-Standard)
- M(GO)** = Masse für die Versorgung und die Ausgänge
- + (G)** = Versorgung (12...24 Vac oder 8...32 Vdc)

**N.B.:**

- Bei konfiguriertem 0...1 Vdc- oder 0-10Vdc-Ausgang muss die Last >1K Ω betragen.
- Bei konfiguriertem 4...20 mA-Ausgang muss die Last < 100 Ω betragen.
- Bei ohmschem NTC-Ausgang sind die beiden Signale zur Masse M (GO) isoliert.

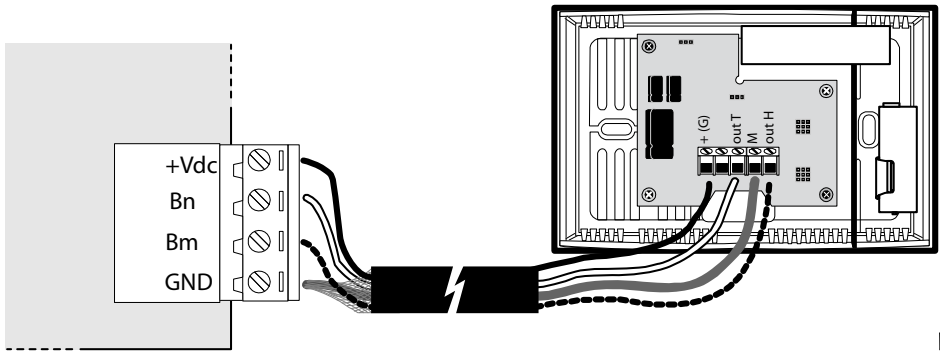


Fig. 4.b

Fühleranschluss bei Bedarf eines zusätzlichen, externen Transformators

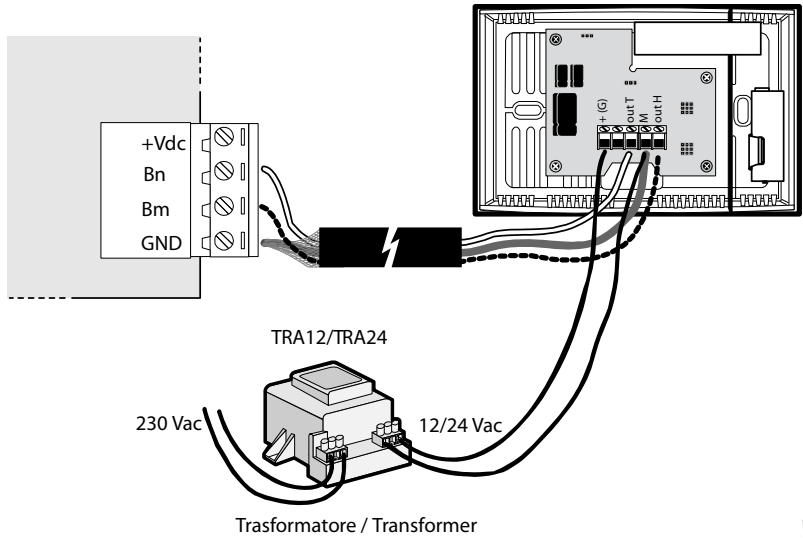


Fig. 4.c

Fühleranschluss mit Spannungs- oder Stromsignalausgang

Fühleranschluss mit Spannungs- und oder Stromsignalausgang und mit direkter Versorgung über die Steuerung. Es muss die Versorgungskapazität (Höchststrom) der Steuerung überprüft werden. Bei Abständen > 10 m sollte ein Anschluss mit 4-20 mA-Stromsignal gewählt werden, um Messfehler aufgrund des Stromabfalls auf der Masse M (G0) zu vermeiden. Der Fühleranschluss mit separater Transformatorversorgung ist nötig, um Messfehler aufgrund von Strom auf dem Anschluss M (G0) oder aufgrund von Versorgungsproblemen auf G0 mit Erdung zu vermeiden.

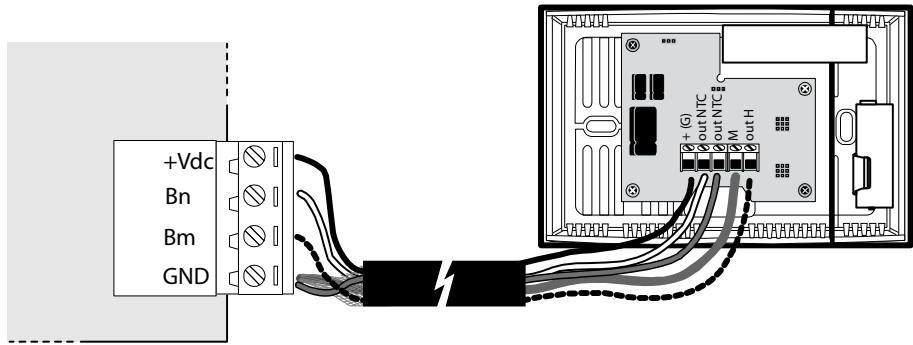
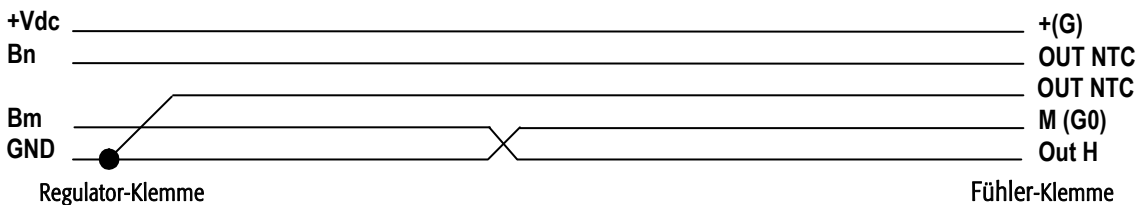


Fig. 4.d

Fühleranschluss mit ohmschem NTC-Ausgang

Fühleranschluss mit ohmschem NTC-Ausgang: Die beiden Signale müssen direkt an die Klemmen des Gerätes angeschlossen werden; M (G0) NICHT als gemeinsamen Pol für den Anschluss resistive Fühler verwenden.

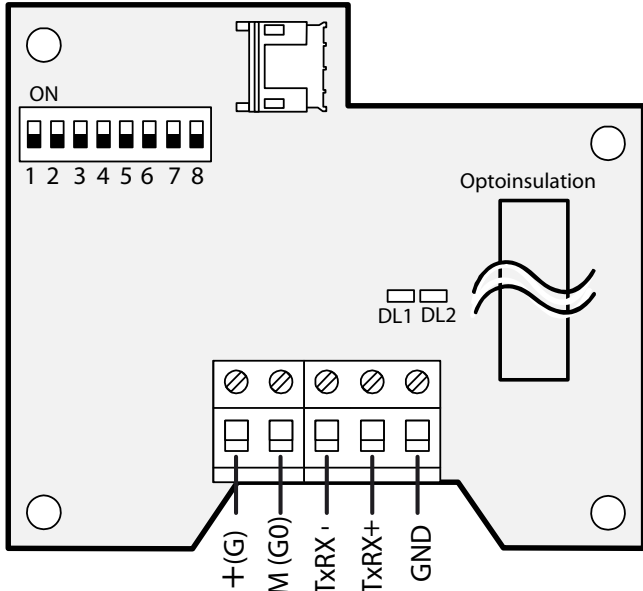
Schaltplan



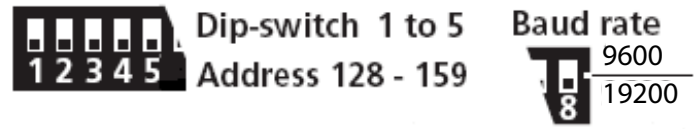
## 4.2 Schaltpläne für Fühler mit seriellem RS485-Ausgang

In der Folge sind die Anschlüsse an die Klemmleiste und die Dip-Schalter-Einstellungen für die Konfiguration der seriellen RS485-Verbindung mit Carel- oder ModBus-Protokoll dargestellt.

DPWxxx4xxx Optoisoliert  
 DPDxxx4xxx  
 DPPxxx4xxx



Für alle Modelle gültige Dip-Schalter-Einstellungen

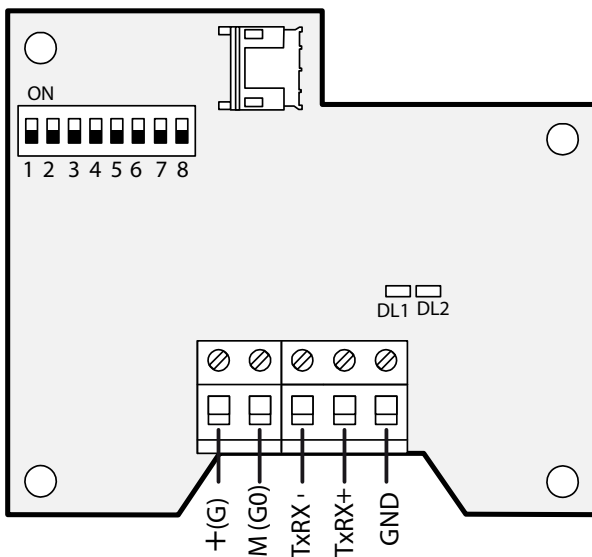


RS485 protocol		Bit	Parity	Stop
ON		CAREL supervisor	8	N 2
OFF		ModBus®	8	N 2
ON		CAREL supervisor	8	N 2
OFF		ModBus® (***)	8	E 1
ON		ModBus®	8	E 1
OFF		ModBus®	8	E 1

(\*\*\*) Recognition automatic of protocoll

Fig. 4.e

DPWxxx3xxx Nicht optoisoliert  
 DPDxxx3xxx  
 DPPxxx3xxx



### Legende:

TxRx+ = Positiver serieller RS485-Ausgang  
 TxRx- = Negativer serieller RS485-Ausgang  
 GND = Masse für die serielle RS485-Verbindung  
 LD1 = Led Grüne - Funktion RX  
 LD2 = Led Gelb - Funktion TX

M(GO) = Masse für Versorgung  
 +(G) = Versorgung (12...24 Vac oder 18...32 Vdc);

N.B.: Für die NICHT isolierten Modelle ist GND an M (GO) angeschlossen.  
 Für die optoisolierten Modelle ist GND zu M (GO) isoliert.

In der nachstehenden Abbildung ist der Anschluss zwischen den Fühlern mit seriellem Ausgang und der Steuerung pCo1 dargestellt, in der die Sonderausstattung PCO100FD10 installiert sein muss.

Für die Verbindung mit den Überwachungssystemen können alle vorgesehenen RS485-Schnittstellen verwendet werden.

Fig. 4.f

## 4.3 Konfigurationsbeispiel des seriellen RS485-Fühlers

Die 8 Dip-Schalter (DP1, 8) können für die Adressierung und Festlegung der seriellen Übertragungsmodalität und Geschwindigkeit konfiguriert werden.

- Wahl der Adresse (DIP 1-5). Die Wahl erfolgt nach der 5-stelligen Binärschreibweise.  
**Beispiel: Off-Off-Off-Off-Off 128 / On-Off-On-Off-Off 128+5=133;**
- CAREL- / Modbus®-Überwachungsprotokoll (od. Autom.);  
 Serielle Übertragungsgeschwindigkeit (9600/19200 Bit/sec).

4.4 Beispiel einer RS485-Field bus-Netzwerkverbindung

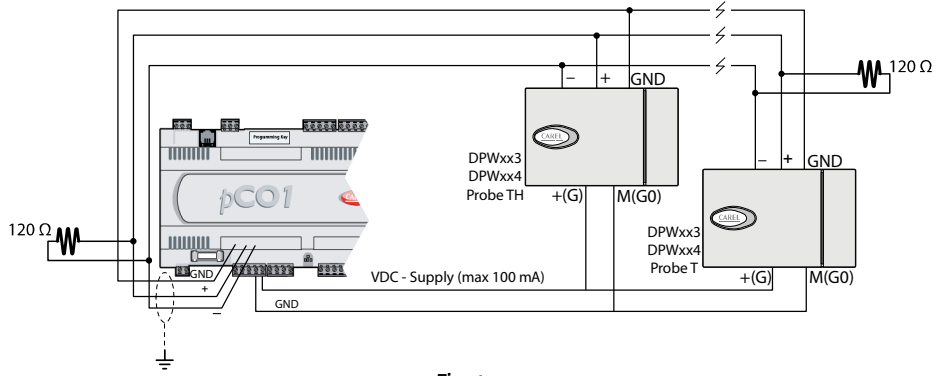


Fig. 4.g

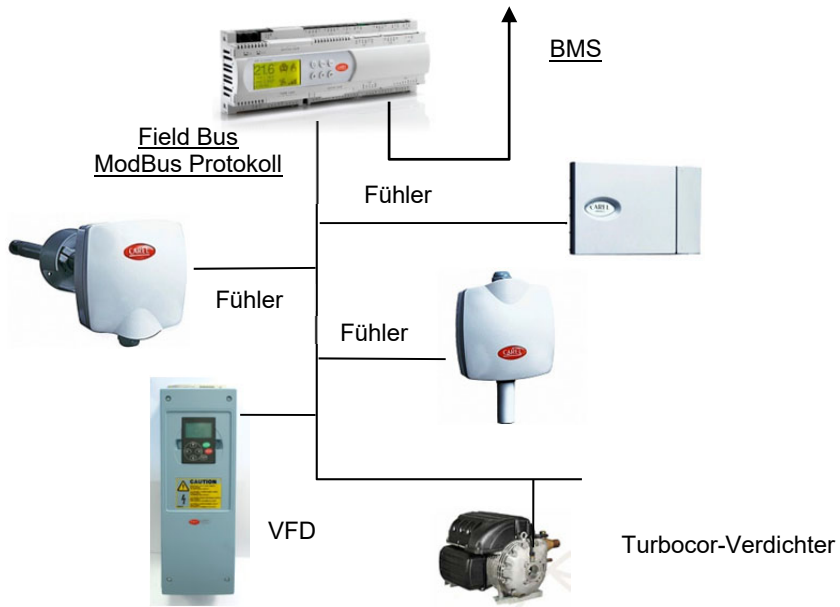


Fig. 4.h

4.5 Beispiel einer RS485-Überwachungsnetzwerkverbindung

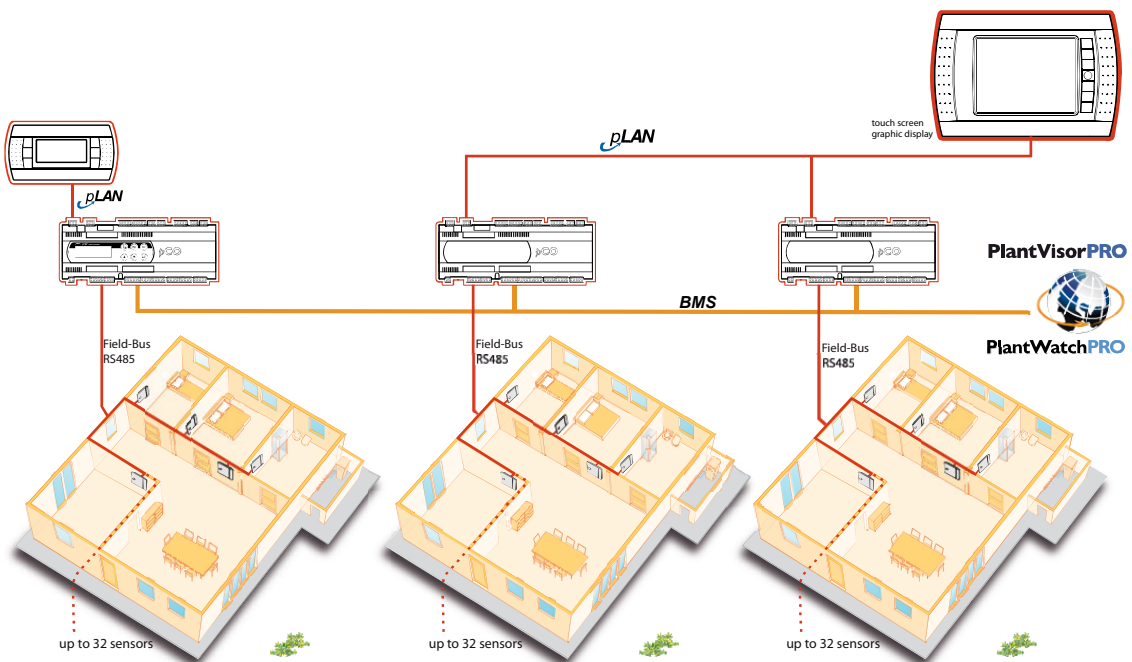


Fig. 4.i



## 4.6 Versorgungsanschluss

Für die **Wechselspannungsversorgung** (12...24 Vac) kann ein einziger Transformator verwendet werden, der an G-G0 aller Fühler angeschlossen wird, wobei G0 geerdet werden muss; die Polaritäten sind unbedingt einzuhalten, wobei die Klemmen mit demselben Namen zusammengeschlossen werden oder ein Isolierungstransformator für jeden Fühler vorgesehen werden muss.

Für die seriellen Fühler hängt die Versorgung vom jeweiligen Fühlertyp ab:

Optoisolierte Fühler können mit einer einzigen G-G0-Versorgung für alle Fühler und die Steuerung versorgt werden. In diesem Fall ist zu kontrollieren, dass der Kabelschirm an der Steuerungsseite GEERDET ist (direkt oder mittels G0-Erde-Verbindung der Steuerung).

NICHT isolierte Fühler: Bei kurzen Abständen können sie eine einzige Versorgung besitzen, bei Abständen über 10 m ist ein Isolierungstransformator für jeden Fühler nötig.

## 4.7 Verdrahtung

Zur Ausführung der Verdrahtung wird modellabhängig ein abgeschirmtes Mehrleiterkabel (3 bis 5 Leiter) empfohlen.

Der maximal von den Klemmen vorgesehene Kabelquerschnitt beträgt 1,5 mm<sup>2</sup>. In den Versionen DPP\* und DPD\* beträgt der maximale Innendurchmesser der Kabelverschraubung 8 mm.

### Serielle Version mit RS485-Ausgang

Für die Fühler mit serielltem Anschluss muss ein Kabel mit den folgenden Eigenschaften verwendet werden:

- Verdrilltes Zweidrahtkabel;
- Abgeschirmt, vorzugsweise mit USV-Draht;
- Querschnitt AWG20 (Durchmesser 0,7±0,08 mm; Fläche 0,39±0,05 mm<sup>2</sup>) oder AWG22 (Durchmesser 0,55±0,065 mm; Fläche 0,24±0,033 mm<sup>2</sup>);
- Nennkapazität zwischen den Leitern <100 pF/m.

### Analoge Version mit 0...1 Vdc- oder -0,5...1Vdc-Signalausgang

In den Modellen mit aktiven Ausgängen (nicht NTC ohmsch), die mit **Spannungssignal** konfiguriert sind, muss der Spannungsabfall auf den Kabeln berücksichtigt werden: Die Wirkung des Abfalls auf 1 mm<sup>2</sup> Querschnitt ist eine Änderung von 0.015 °C pro Meter Kabel (0.015 °C m/mm<sup>2</sup>) für die Temperaturmessung und eine Änderung von 0.015% rF pro Meter Kabel (0.015% rF m/mm<sup>2</sup>) für die Feuchtemessung.

In der Folge wird ein Beispiel angeführt, das die Berechnung der Änderungen erläutert, welche den Temperatur- und Feuchtemessfehler hervorgerufen.

#### Beispiel:

Kabellänge	Kabelquerschnitt	Temperaturmessfehler	Feuchtemessfehler
30 m	0,5 mm <sup>2</sup>	0.9 °C	0.9% rF
30 m	1,5 mm <sup>2</sup>	0.3 °C	0.3% rF

Zur Vermeidung von Versorgungsstrommessfehlern kann eine zusätzliche, externe Transformatorversorgung verwendet werden (Transformatoren mit den CAREL-Codes TRA12VDE00 oder TRA2400001), Anschluss wie in der Abbildung dargestellt (über 2' mit Trafo). In dieser Konfiguration beträgt der max. Abstand 100m.

Der Transformator muss nicht geerdet werden und kann zusammen mit der Steuerung im Schaltschrank untergebracht werden. Das Anschlusskabel muss ein Mehrleiterkabel mit 4 oder 5 Leitern sein. In diesem Layout fließt kein Versorgungsstrom auf dem Anschluss M (G0). In Installationen mit mehreren Fühlern muss ein Transformator für jeden Fühler verwendet werden, um Messfehler zu vermeiden.

### Analoge Version mit 4...20 mA-Signalausgang

Für Abstände über 30 empfiehlt es sich, bei Möglichkeit den Stromsignalausgang zu wählen. Der maximale Entfernungsabstand für den Stromausgang beträgt 200 m.

Bei Wechselstromversorgung müssen Kabel mit Querschnitt von 1,5 mm<sup>2</sup> verwendet werden, um die Versorgungsstromgeräusche zu vermindern. Diese Geräusche können zu einer Messinstabilität führen, welche mit einer Gleichstromversorgung oder mit einer zusätzlichen Versorgung wie in der Abbildung dargestellt beseitigt werden kann (über 2' mit Trafo).

### 4.8 Funktionelle Anmerkungen und Unterschiede zwischen den Fühlern DP und AS (mit analogem Ausgang)

Beim Einschalten liefern die Fühler DP (ausgen. die seriellen Fühler und NTC-Temperaturfühler) einen Ausgangswert (Spannung oder Strom) außerhalb des Bereichs (mit negativem Wert), der sich bei einer Endspitze von max. 20...30 s stabilisiert. Falls die Steuerungen Alarmmeldungen für Werte außerhalb des Messbereichs vorsehen, könnten in den eingestellten Zeiten Meldungen auftreten. Zur Änderung der digitalen Signalmessung zwischen Basisplatine und Fühlerplatine wurde eine Aktualisierungszeit der Temperatur- und Feuchtemessung von 15s eingeführt, welche eine Messwertverzögerung bewirkt. Bei Überlast der Ausgänge (Spannung oder Strom) wird der Ausgang wegen Mindestmesszyklus (15s) auf Null gesetzt. Auch Kommunikationsfehler mit der Fühlerplatine führen zur Nullstellung der Ausgänge. Der 0V-Ausgang kann zur Berichtigung der Fühlerfehler verwendet werden (möglich für die Ausgänge 0...1V, 0...10V und 4...20mA, nicht aber für -0,5...1V).

**ACHTUNG!** Die Defaultkonfiguration der Fühler ist der 4...20mA-Ausgang. Vor der Ausführung des Anschlusses an die Steuerung muss die Kompatibilität des Einganges überprüft werden. Für eine andere Fühlerkonfiguration muss die Defaultkonfiguration geändert werden. In den Fühlern mit Temperatur- und Feuchteausgang sind beide Kanäle auf dieselbe Weise konfiguriert; gemischte Anschlüsse der Ausgänge sind nicht möglich. Für die 0...1V-, 0...10V- und 4...20mA-Ausgänge können die unteren und oberen Endwerte von jenen der analogen Fühler der Serie AS\* abweichen (siehe nachstehende Tabelle).

Fühler mit normiertem Ausgang: 0...1V / 0...10V / 4...20mA	
-30...70°C	0...100%rF
0...1V	0...1V
0...10V	0...10V
4...20mA	4...20mA
Fühler mit Ausgang: -0,5...1V	
-30...70°C	0...100%rF
-0,3...0,7V	0,0...1V

Für den oberen und unteren Messbereich in den Steuerungen einzustellende Grenzwerte. Unabhängig vom effektiven Messbereich.

Beispiel: Für Code DPWC110000 (-10...60°C und 10...90% rF)

Für 0...1V-, 0...10V-, 4...20mA-Ausgänge folgende Werte einstellen:

0...1V	0V bei -30°C und 0% rF	...	1V bei 70°C und 100% rF
0...10V	0V bei -30°C und 0% rF	...	10V bei 70°C und 100% rF
4...20mA	4mA bei -30°C und 0% rF	...	20mA bei 70°C und 100% rF

Für -0,5...1V-Ausgang (allgemein sind keine Grenzwerte einzustellen)

-0,3V bei -30°C	....	+0,7V bei 70°C
0V bei 0%rF	...	1V bei 100% rF

### 4.9 Variablen und Hauptparameter für serielle Fühler

Die seriellen Fühler kommunizieren die Daten seriell per RS485 (konfigurierbar über die Dip-Schalter). Auf die Parameter kann in serieller Verbindung mit den Carel- oder Modbus-Überwachungsprotokollen zugegriffen werden. Der Gerätecode der Platine ist 59 (Parameter MAC). Parameter und Zustandsvariablen:

Name	Beschreibung	Lesen Schreiben	Typ A/I/D	M.E.	#N/D	Min.	Max.	Def.	SPV-Adr.	ModBUS- Adr.
OFT	Temperatur-Offset	R/W	A	°C x 10	EEPROM	-100	100	0	1	0
OFH	Feuchte-Offset	R/W	A	% x 10	EEPROM	-100	100	0	2	1
DLT	Differenzial für Temperaturaktualisierung	R/W	A	°C x 10	EEPROM	0	20	5	3	2
DLH	Differenzial für Feuchteaktualisierung	R/W	A	% x 10	EEPROM	0	20	5	4	3
RSV	Vorbehalten - NICHT verwendet	R	A	-	-	0	0	-	(5)	4
TMP	Temperaturmesswert des Fühlers	R	A	°C x 10	RAM	-500	1000	-	6	5
UMI	Feuchtemesswert des Fühlers	R	A	% x 10	RAM	0	1000	-	7	6
RUG	Taupunkt	R	A	°C x 10	RAM	-500	2000	-	8	7
DIP	Zustand des Dip-Schalters	R	I	-	RAM	0	255	-	6	133
ERR	Fehler des Fühlers TH und der Taupunkttemperatur	R	I	-	RAM	0	4095	-	7	134
EEP	Befehl für Wiederherstellung der Default-Werte. 1 = Default (kehrt automatisch zu 0 zurück).	R/W	D	-	RAM	0	1	-	6	5
ERT	Messfehler des Temperaturfühlers	R	D	-	RAM	0	1	-	7	6
ERH	Messfehler des Feuchtefühlers	R	D	-	RAM	0	1	-	8	7
ETR	Messfehler bei Taupunkttemperaturberechnung	R	D	-	RAM	0	1	-	9	8

**Anmerkungen:**

A gibt die Analogvariablen an, der Wert wird in Zehntel ausgedrückt (x10).

D gibt die Digitalvariablen an.

I gibt Integervariablen an.

**Ausgangsvariablen**

**TMP:** Vom Fühler gemessener analoger Temperaturwert.

**UMI:** Vom Fühler gemessener analoger Feuchtwert.

**RUG:** Der Taupunkttemperaturwert (@press atm std) wird anhand der Temperatur- und Feuchtemesswerte berechnet. Messbereich von -20 bis +70 °C mit Feuchte von 5 bis 95%rF .

**DIP:** Zustand der Dip-Schalter.

**Konfigurationsparameter (gespeichert auf Flash / Eeprom)**

**OFT:** Kalibriert die externe, an den Fühler angeschlossene HW und spezifiziert den Offset-Wert, der zum Messwert zu summieren oder davon abzuziehen ist, bevor dieser an das Überwachungsgerät gesendet wird.

**OFH:** Kalibriert die externe, an den Fühler angeschlossene HW und spezifiziert den Offset-Wert, der zum Messwert zu summieren oder davon abzuziehen ist, bevor dieser an das Überwachungsgerät gesendet wird.

- **DLT:** Der Wert der Variable TMP wird nicht aktualisiert, wenn die Temperatur dieses Differenzial nicht überschreitet.
- **DLH:** Der Wert der Variable UMI wird nicht aktualisiert, wenn die Feuchte dieses Differenzial nicht überschreitet; dient der Begrenzung der Anzahl der Änderungen mit serieller Datenübertragung.

**Fehler: Ausgangsvariablen**

**EEP:** Digitaler Wert für Schreibfehler auf Flash. Kann geschrieben werden und dient der Ladung der Defaultwerte.

**ERT:** Gibt an, dass der Parameter TMP nicht korrekt ist. Dieser Alarm kann ausgelöst werden, wenn der Fühler einen Wert außerhalb des Messbereichs erfasst oder wenn ein Kommunikationsproblem vorliegt.

**ERH:** Gibt an, dass der Parameter UMI nicht korrekt ist. Dieser Alarm kann ausgelöst werden, wenn der Fühler einen Wert außerhalb des Messbereichs erfasst oder wenn ein Kommunikationsproblem vorliegt.

**ETR:** Gibt an, dass der Parameter RUG nicht korrekt ist; der Alarm wird ausgelöst, wenn ERT und/oder ERH auf 1 sind.

**ERR:** Gibt den Zustand aller Alarme an.

**Bit0:** Der Feuchtfühler liegt außerhalb des Messbereichs.

**Bit1:** Der Parameter UMI ist aufgrund von Kommunikationsproblemen I2C nicht aktualisiert.

**Bit4:** Der Temperaturfühler liegt außerhalb des Messbereichs.

**Bit5:** Der Parameter TMP ist aufgrund von Kommunikationsproblemen I2C nicht aktualisiert.

**Bit8:** Der Parameter RUG ist aufgrund von UMI und TMP außerhalb des Messbereichs nicht korrekt.

**Bit9:** Der Parameter RUG ist aufgrund von Kommunikationsproblemen I2C nicht aktualisiert.

**4.10 Allgemeine Hinweise**

- Zur Gewährleistung der Gehäuseschutzart "IP55" muss die Verdrahtung mit Mehrleiterkabeln mit externem Mantel (max. Durchmesser 8 mm) erfolgen.
- Es empfiehlt sich die Verwendung von abgeschirmten Kabeln. Die Temperatur- und Feuchtsignalkabel dürfen nicht in der Nähe von 115...230- oder 400...480 Vac-Versorgungskabeln oder Fernschalterkabeln mit Lasten installiert werden. Messfehler aufgrund von elektromagnetischen Kopplungen sind zu vermeiden.
- Die Versorgung und die elektrischen Fühlersignale haben Niedrigstspannung; für den Anschluss an die Steuerungen muss beachtet werden, dass die vorgesehene elektrische Isolierung eine zusätzliche Isolierung ist, ausgeschlossen die "Fühlerschutzhaube". Der Metallschutz der Fühler ist an die Versorgungsmasse des Fühlers angeschlossen. Gemäß Sicherheitsvorschriften ist eine Doppelisolierung für die Versorgung des Fühlers und der Steuerung, an die der Fühler angeschlossen ist, vorzusehen, wenn der Fühlerbereich dem Benutzer bei der Installation zugänglich ist. Die Fühler sind in Geräte der Klasse I oder II integrierbar, wobei die folgenden Hinweise zu berücksichtigen sind:

**Klasse I:**

- Die Versorgungsmasse G0 muss geerdet sein.

**Klasse II:**

- Es muss eine Doppelisolierung oder eine verstärkte Isolierung für die Versorgung des Fühlers oder der Steuerung, an die der Fühler angeschlossen ist, vorgesehen werden. Sollte dies nicht möglich sein, muss der Fühlerbereich für den Benutzer während der normalen Verwendung zugänglich gemacht werden.
  - Die Nähe von Wärmequellen und die direkte Sonnenbestrahlung sind zu vermeiden.

**Anmerkungen:**

Für die Anschlüsse der analogen Ausgänge mit Abständen über 30 m muss der Installateur überprüfen, ob die gesetzlich vorgesehenen Vorsichtsmaßnahmen und Sicherheitsvorkehrungen angewendet wurden, um Störungen aufgrund von Stoßspannungen zu vermeiden.

Installationsabhängig kann eine ERDUNG der Kabelabschirmung für den Anschluss der analogen Signale nötig sein.

**4.11 Anwendungsbeispiele**

**Anwendungen**

Alle Fühler können an die CAREL-Steuerungen für die Temperatur- und Feuchtemessung angeschlossen werden; in der Folge sind einige Beispiele für den Anschluss an die CAREL-Steuerungen angeführt.

**Anschlussbeispiele**

**pCO<sup>3</sup>**

pCO	Fühler
Bn= 1, ..., 4	ntc = NTC-Ausgang (ohmsch) des Fühlers
Bn= 5, ..., 8	out T = Aktiver Temperatúrausgang
Bm= 5, ..., 8	out H = Aktiver Feuchteausgang
AVSS	M = Masse
+24 Vdc	+ (G) = Versorgung

Der Schirm muss an AVSS angeschlossen werden.

**pCO<sup>2</sup>**

pCO	Fühler
Bn= 1, ..., 10	ntc = NTC-Ausgang (ohmsch) des Fühlers
Bn= 1, ..., 3 = 6, ..., 8	out T = Aktiver Temperatúrausgang
Bn= 1, ..., 3 = 6, ..., 8	out H = Aktiver Feuchteausgang
GND	M = Masse
+Vdc	+ (G) = Versorgung

Der Schirm muss an GND angeschlossen werden.

**pCO<sup>1</sup>**

pCO	Fühler
Bn= 1, ..., 8	ntc = NTC-Ausgang (ohmsch) des Fühlers
Bn= 1, ..., 4	out T = Aktiver Temperatúrausgang
Bn= 1, ..., 4	out H = Aktiver Feuchteausgang
GND	M = Masse
+VDC	+ (G) = Versorgung

Der Schirm muss an GND angeschlossen werden.

**IR universal**

IR32	Fühler
7	ntc = NTC-Ausgang (ohmsch) des Fühlers
8	ntc = NTC-Ausgang (ohmsch) des Fühlers
IR32	Fühler
9	out T = Aktiver Temperatur- oder Feuchteausgang
7	M = Masse
8	+ (G) = Versorgung

Der Schirm muss an "7" angeschlossen werden.

**IRDR**

IRDR	Fühler
2	ntc = NTC-Ausgang (ohmsch) des Fühlers
3	ntc = NTC-Ausgang (ohmsch) des Fühlers

Der Schirm muss an "2" angeschlossen werden.

IRDR	Fühler
3	out T = Aktiver Temperatur- oder Feuchteausgang
1	M = Masse
2	+ (G) = Versorgung

Der Schirm muss an "1" angeschlossen werden.

Anschlussbeispiel mit zwei IR-Geräten, welche separat mit zwei verschiedenen Transformatoren versorgt werden müssen.

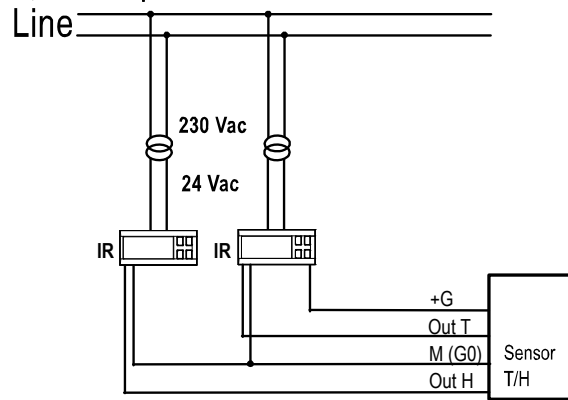


Fig. 4.1

**FCM**

FCM	1. Fühler
7	out T/H (4...20 mA) = Aktiver Temperatur- oder Feuchteausgang
8	M = Masse
6	+ (G) = Versorgung

Der Schirm muss an "8" angeschlossen werden.

FCM	1. Fühler
10	out T/H (4...20 mA) = Aktiver Temperatur- oder Feuchteausgang
11	M = Masse
9	+ (G) = Versorgung

FCM	2. Fühler
10	out T/H (4...20 mA) = Aktiver Temperatur- oder Feuchteausgang
11	M = Masse
9	+ (G) = Versorgung

Der Schirm muss an "11" angeschlossen werden.

N.B.: Mit einem Fühler kann der Anschluss des Widerstandes R200 Ω bei Zwischenschalten einer Drahtbrücke zwischen die Klemmen 7-B1 und 10-B2 unterlassen werden.

**Befeuchter "SD"**

SD	Fühler
57	out H = Aktiver Feuchteausgang
58/59	M = Masse
56	+ (G) = Versorgung

Der Schirm muss an "58/59" angeschlossen werden.

**Befeuchter "heaterSteam", "humiFog" und "humiSteam"**

Humicontrol	Fühler
51	out H = Aktiver Feuchteausgang
61	M = Masse
41	+ (G) = Versorgung

Der Schirm muss an "61" angeschlossen werden.

**Befeuchter "MC"**

MC	Fühler
4	out H = Aktiver Feuchteausgang
3	M = Masse
5	+ (G) = Versorgung

Der Schirm muss an "2" angeschlossen werden (für beide Fühler).

**Befeuchter Humisonic**

CDA 303	Fühler
S1	out H = Aktiver Feuchteausgang
GND/S2	M = Masse
+VR	+ (G) = Versorgung

Der Schirm muss an GND/S2 angeschlossen werden.

N.B.: Achtung! Die Eingänge der Steuerungen und die entsprechenden aktiven Ausgänge der angeschlossenen Fühler müssen dieselbe Strom- oder Spannungssignalkonfiguration besitzen; die Parameter sind also dementsprechend einzustellen.

4.12 Chemische Verträglichkeit für Messelemente

Die Messelemente wurden auf chemische Verträglichkeit nach ISO 16750-5:2003 geprüft.

Anwendungsmethode: Aufbürsten

Einwirkzeit: 1 Stunde

Prüfung: >24 Stunden nach der Anwendung

Für jede chemische Belastung wurden fünf (5) Messelementproben genommen. Nach der Anwendung wurden die Proben geprüft auf:

- Messung der relativen Feuchte innerhalb des zulässigen Wertebereichs;
- Messung der Temperatur innerhalb des zulässigen Wertebereichs.

Chemical Load	%RH	T
Diesel	OK	OK
Biodiesel	OK	OK
Ethanol(pure)	OK	OK
Isopropanol	OK	OK
Cockpit spray	OK	OK
Protective lacquer	OK	OK
Protective lacquer remover	OK	OK
Refreshment containing caffeine and sugar	OK	OK
Cold cleaning agent	OK	OK
Spiritus	OK	OK
Car wash cleaner	OK	OK
Glass cleaner	OK	OK
Interior cleaner	OK	OK

Außerdem wurden die nachstehenden Gaskonzentrationen in Feldtests und Feldprüfungen hinsichtlich ihrer Auswirkungen auf das Feuchtesignal bewertet.

	Effect in gas concentration		
	No effect	Reversible effect, offset < 5%RH	Non-reversible effect, offset > 5%RH
NH3 100 ppm		X	
CO2 5000ppm	X		
NO2 3ppm		X	
H2S 1ppm	X		
H2 3500 ppm	X		
Cl 1ppm		X	

## 4.13 Montage und Befestigung

### Raumfühler

Die Raumfühlerversion sieht die Wand- oder Frontmontage vor.

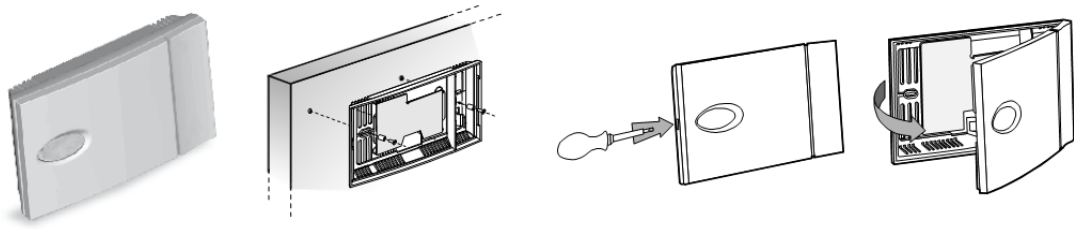


Fig. 4.m

#### Montageanleitungen

- Das Gehäuse mit einem Schlitzschraubenzieher öffnen und darauf achten, die Elektronik nicht zu beschädigen.
- Die Metallschutzhaube der Temperatur- und Feuchtefühler von der Fühlerrückseite abnehmen.  
Die Gehäuserückseite des Fühlers mit den Schrauben an der Wand oder Frontwand fixieren (Für die Befestigung des Gehäuses die dem Montagebausatz beiliegenden Schrauben verwenden; unbedingt die Abstandsstücke einsetzen, um die Fühlerelektronik nicht zu beschädigen).
- Die Metallschutzhaube wieder in ihren Sitz einfügen. Den oberen Deckel mit leichtem Druck schließen.

**N.B.: Achtung! Die Fühlerplatine nicht aus ihrem Sitz entfernen; der Steckverbinder darf nicht von der Basisplatine abgetrennt werden.**

### Fühler für technische Installationen

Die Version für technische Installationen sieht die Wand- oder Frontmontage vor.

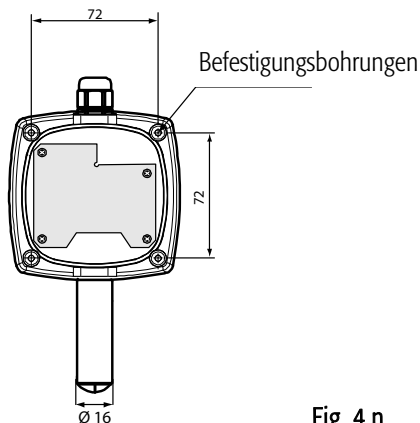


Fig. 4.n

#### Montageanleitungen

1. Den oberen Deckel entgegen den Uhrzeigersinn drehen, um das Gehäuse zu öffnen.



Fig. 4.n1

2. Die Gehäuserückseite des Fühlers mit den Schrauben an der Wand oder Frontwand fixieren (die im Lieferumfang enthaltenen Schrauben verwenden).

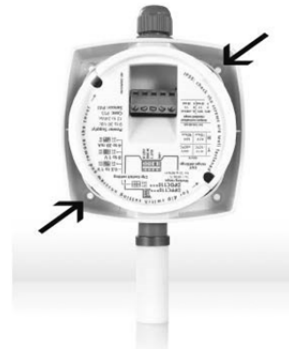


Fig. 4.n2

3. Überprüfen, dass die Schrauben, welche den Platinenschutz sichern, gut fixiert sind.

4. Den Deckel im Uhrzeigersinn drehen, um das Gehäuse zu schließen.



Fig. 4.n3



Fig. 4.n4

Für die Elektroanschlüsse muss der obere Deckel des Fühlers abgenommen werden. Für die Konfiguration siehe die nachstehenden Anleitungen.

### Luftkanalversion

Die Luftkanalversion wird mit der Halterung an den Luftleitungen befestigt.

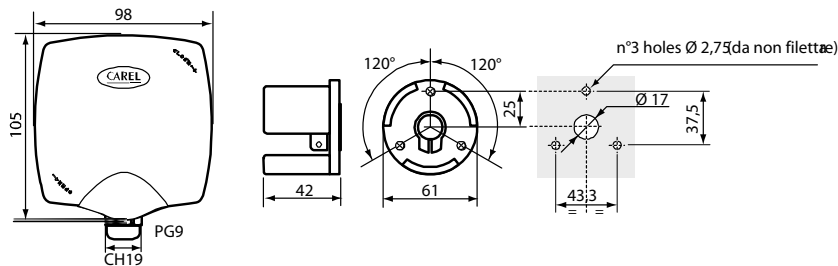


Fig. 4.o

### Montageanleitungen

- Die Halterung am Luftkanal fixieren.
- Den Schaft bis zur gewünschten Tiefe in die Halterung einführen.
- Die Schraube der Halterung zwecks Fixierung anziehen.

Für die Elektroanschlüsse muss der obere Deckel des Fühlers abgenommen werden. Für die Konfiguration siehe die nachstehenden Anleitungen.

## 4.14 Änderung der Defaultkonfiguration für Raum- oder Luftkanalfühler

Zur Änderung der Defaultkonfiguration:

6. Den Deckel mit Drehung entgegen den Uhrzeigersinn abnehmen.
7. Die beiden Schrauben entfernen und den Schutz abnehmen.
8. Den Kontaktstift entsprechend der gewünschten Konfiguration verstellen.
9. Den Schutzdeckel aufsetzen und die beiden Schrauben gut anziehen.
10. Den Deckel mit Drehung im Uhrzeigersinn schließen.

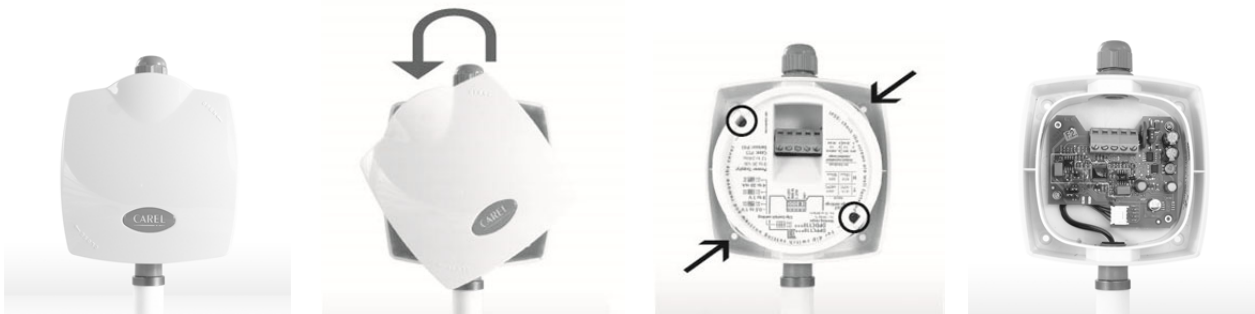


Fig. 4.P



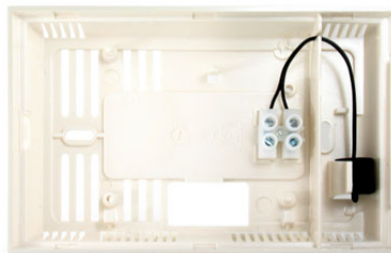
### 4.15 Version mit NTC-Ausgang

Die Temperaturversion mit ohmschem NTC-Ausgang verwendet einen NTC-Fühler 10K@25°C (beta 3435): siehe die Tabelle der Widerstandswerte für die Temperaturfühler mit den folgenden Klemmeneigenschaften:

Nennquerschnitt	2,5mm <sup>2</sup>
Max. Größe des Schraubendrehers	2,8mm
Kunststoffmaterial der Klemme	Polyamid PA6
Klemme	Verchromtes Messing
Schraube der Klemme	Verchromter Stahl

Anschlussbeispiel:

Wandfühler der Serie DPW



Innenansicht der Unterschale



Innenansicht der Oberschale

Fühler für technische Installationen der Serie DPD



Fühleransicht ohne Deckel



Innenansicht

Fühler für technische Installationen der Serie DPP



Fühleransicht ohne Deckel



Innenansicht

4.16 Widerstandswerte der CAREL NTC-Temperaturfühler

Temp.	Widerstandswert			Temp.	Widerstandswert			Temp.	Widerstandswert		
	Max.	Std.	Min.		Max.	Std.	Min.		Max.	Std.	Min.
°C	KΩ	KΩ	KΩ	°C	KΩ	KΩ	KΩ	°C	KΩ	KΩ	KΩ
-50	344,40	329,20	314,70	1	26,64	26,13	25,52	56	3,49	3,42	3,35
-49	324,70	310,70	297,20	2	25,51	25,03	24,55	57	3,39	3,31	3,24
-48	306,40	293,30	280,70	3	24,24	23,99	23,54	58	3,28	3,21	3,14
-47	289,20	277,00	265,30	4	23,42	22,99	22,57	59	3,18	3,11	3,04
-46	273,20	261,80	250,60	5	22,45	22,05	21,66	60	3,09	3,02	2,95
-45	258,10	247,50	237,20	6	21,52	21,15	20,78	61	2,99	2,92	2,86
-44	244,00	234,10	224,60	7	20,64	20,29	19,95	62	2,90	2,83	2,77
-43	230,80	221,60	212,70	8	19,80	19,40	19,15	63	2,81	2,75	2,69
-42	218,50	209,80	201,50	9	19,00	18,70	18,40	64	2,73	2,66	2,60
-41	206,80	198,70	191,00	10	18,24	17,96	17,67	65	2,65	2,58	2,52
-40	195,90	188,40	181,10	11	17,51	17,24	16,97	66	2,57	2,51	2,45
-39	185,40	178,30	171,59	12	16,80	16,55	16,31	67	2,49	2,43	2,37
-38	175,50	168,90	162,00	13	16,13	15,90	15,87	68	2,42	2,36	2,30
-37	166,20	160,10	154,10	14	15,50	15,28	15,06	69	2,35	2,29	2,24
-36	157,50	151,80	140,20	15	14,89	14,68	14,48	70	2,28	2,22	2,17
-35	149,30	144,00	138,80	16	14,31	14,12	13,93	71	2,21	2,16	2,10
-34	141,60	136,60	131,80	17	13,75	13,57	13,40	72	2,15	2,10	2,04
-33	134,40	129,70	125,20	18	13,22	13,06	12,89	73	2,09	2,04	1,98
-32	127,60	123,20	118,90	19	12,72	12,56	12,41	74	2,03	1,98	1,93
-31	121,20	117,10	113,10	20	12,23	12,09	11,95	75	1,97	1,92	1,87
-30	115,10	111,30	107,50	21	11,77	11,63	11,57	76	1,92	1,87	1,82
-29	109,30	105,70	102,20	22	11,32	11,20	11,07	77	1,86	1,81	1,78
-28	103,80	100,40	97,16	23	10,90	10,78	10,60	78	1,81	1,76	1,71
-27	98,63	95,47	92,41	24	10,49	10,38	10,27	79	1,76	1,71	1,68
-26	93,75	90,80	87,93	<b>25</b>	<b>10,10</b>	<b>10,00</b>	<b>9,90</b>	80	1,71	1,66	1,62
-25	89,15	86,39	83,70	26	9,73	9,63	9,52	81	1,66	1,62	1,57
-24	84,82	82,22	79,71	27	9,38	9,28	9,18	82	1,62	1,57	1,53
-23	80,72	78,29	75,93	28	9,04	8,94	8,84	83	1,57	1,53	1,49
-22	76,85	74,58	72,36	29	8,72	8,62	8,52	84	1,53	1,49	1,44
-21	73,20	71,07	68,99	30	8,41	8,31	8,21	85	1,49	1,45	1,40
-20	69,74	67,74	65,80	31	8,11	8,01	7,91	86	1,45	1,41	1,37
-19	66,42	64,54	62,72	32	7,82	7,72	7,62	87	1,41	1,37	1,33
-18	63,27	61,52	59,81	33	7,55	7,45	7,35	88	1,37	1,33	1,29
-17	60,30	58,66	57,05	34	7,28	7,19	7,09	89	1,34	1,30	1,26
-16	57,49	55,95	54,44	35	7,03	6,94	6,84	90	1,30	1,26	1,22
-15	54,83	53,39	51,97	36	6,79	6,69	6,60	91	1,27	1,23	1,19
-14	52,31	50,96	49,83	37	6,56	6,46	6,37	92	1,23	1,20	1,16
-13	49,93	48,65	47,12	38	6,33	6,24	6,15	93	1,20	1,16	1,13
-12	47,67	46,48	45,31	39	6,12	6,03	5,94	94	1,17	1,13	1,10
-11	45,53	44,41	43,32	40	5,92	5,82	5,73	95	1,14	1,10	1,07
-10	43,50	42,25	41,43	41	5,72	5,63	5,54	96	1,11	1,08	1,04
-9	41,54	40,56	39,59	42	5,53	5,43	5,35	97	1,08	1,05	1,01
-8	39,68	38,76	37,85	43	5,34	5,25	5,17	98	1,05	1,02	0,99
-7	37,91	37,05	36,20	44	5,16	5,08	4,99	99	1,03	0,99	0,96
-6	36,24	35,43	34,02	45	4,99	4,91	4,82	100	1,00	0,97	0,94
-5	34,65	33,89	33,14	46	4,83	4,74	4,66	101	0,98	0,94	0,91
-4	33,14	32,43	31,73	47	4,67	4,59	4,51	102	0,95	0,92	0,89
-3	31,71	31,04	30,39	48	4,52	4,44	4,36	103	0,93	0,90	0,87
-2	30,35	29,72	29,11	49	4,38	4,30	4,22	104	0,91	0,87	0,84
-1	30,00	28,47	27,89	50	4,24	4,16	4,08	105	0,88	0,85	0,82
0	27,83	27,28	26,74	51	4,10	4,02	3,95	106	0,86	0,83	0,80
				52	3,97	3,90	3,82	107	0,84	0,81	0,78
				53	3,84	3,77	3,69	108	0,82	0,79	0,76
				54	3,72	3,65	3,57	109	0,80	0,77	0,74
				55	3,61	3,53	3,46	110	0,78	0,75	0,73

5. TECHNISCHE DATEN

Spannungsversorgung	Von 8 bis 32 Vdc Von 18 bis 32 Vdc für 0...10 V Ausgang Versionen 12...24 Vac Toleranz -10%, +15%																																																																																																																																																																																																																																																
Leistungsaufnahme (aktive Ausgänge 0...1V 4-20mA und 0...10V)	- Spannungsausgang Last 10kΩ, 2 Ausgänge Vout max 10 mA @ 12 Vdc Versorgung 35 mA, Spitze @ 24 Vdc Versorgung - Stromausgang, 2 Ausgänge zu 20 mA 35mA @ 12 Vdc Versorgung 24mA @ 24 Vdc Versorgung																																																																																																																																																																																																																																																
Leistungsaufnahme in AC (VA)	50mA @ 12 Vac Versorgung 24mA @ 24 Vac Versorgung 0,6 VA max Verbrauch / Fühler																																																																																																																																																																																																																																																
Leistungsaufnahme (serieller RS485-Ausgang) In DC ( mA )	- <i>Serielle, direkte Version</i> typ. 5 – max. 12 mA @ 12 Vdc Versorgung typ. 4 – max. 8 mA @ 24 Vdc Versorgung  - <i>Serielle, optoisolierte Version typ. – max.</i> typ. 14 – max. 20mA @ 12 Vdc Versorgung typ. 9 – max. 13 mA @ 24 Vdc Versorgung																																																																																																																																																																																																																																																
Leistungsaufnahme in AC (VA)	35 – 49mA rms @ 12 Vac 25 – 33mA rms @ 24 Vac 0,8 VA max Verbrauch / Fühler																																																																																																																																																																																																																																																
Arbeitsbereich	<i>Fühler DPW</i> Temperatur: von -10 °C bis +60 °C Feuchte: von 10 bis 90 %rF  <i>Fühler DPD und DPP</i> Temperatur: von -20 °C bis +70 °C Feuchte: von 10 bis 90 %rF und von 0 bis 100 %rF, modellabhängig																																																																																																																																																																																																																																																
Genauigkeit	<i>NTC resistiver:</i> ±0,3°C bei 25°C, ±0,5°C von 0°C bis 50°C, ±0,7°C -20/70 °C  <table border="1" style="display: inline-table; margin-right: 20px;"> <caption>%rH</caption> <tr><td>100</td><td></td><td></td><td></td><td></td><td></td><td></td><td></td><td></td><td></td></tr> <tr><td>90</td><td>3.7</td><td>3.2</td><td>2.7</td><td>2.7</td><td>2.7</td><td>2.7</td><td>3.2</td><td>3.7</td><td></td></tr> <tr><td>80</td><td>3.2</td><td>2.7</td><td>2.2</td><td>2.2</td><td>2.2</td><td>2.7</td><td>2.7</td><td>3.2</td><td></td></tr> <tr><td>70</td><td>3.2</td><td>2.7</td><td>2.2</td><td>2.2</td><td>2.2</td><td>2.2</td><td>2.7</td><td>2.7</td><td></td></tr> <tr><td>60</td><td>2.7</td><td>2.2</td><td>2.2</td><td>2.2</td><td>2.2</td><td>2.2</td><td>2.2</td><td>2.7</td><td></td></tr> <tr><td>50</td><td>2.7</td><td>2.2</td><td>2.2</td><td>2.2</td><td>2.2</td><td>2.2</td><td>2.2</td><td>2.2</td><td></td></tr> <tr><td>40</td><td>2.7</td><td>2.2</td><td>2.2</td><td>2.2</td><td>2.2</td><td>2.2</td><td>2.2</td><td>2.2</td><td></td></tr> <tr><td>30</td><td>2.7</td><td>2.2</td><td>2.2</td><td>2.2</td><td>2.2</td><td>2.2</td><td>2.2</td><td>2.2</td><td></td></tr> <tr><td>20</td><td>2.7</td><td>2.7</td><td>2.2</td><td>2.2</td><td>2.2</td><td>2.2</td><td>2.2</td><td>2.2</td><td></td></tr> <tr><td>10</td><td>3.2</td><td>3.2</td><td>2.7</td><td>2.7</td><td>2.7</td><td>2.7</td><td>2.7</td><td>2.7</td><td></td></tr> <tr><td>0</td><td></td><td></td><td></td><td></td><td></td><td></td><td></td><td></td><td></td></tr> <tr><td></td><td>0</td><td>10</td><td>20</td><td>30</td><td>40</td><td>50</td><td>60</td><td>70</td><td>°C</td></tr> </table> <table border="1" style="display: inline-table;"> <caption>%rH</caption> <tr><td>100</td><td>3.2</td><td>2.7</td><td>2.7</td><td>2.7</td><td>2.7</td><td>2.7</td><td>3.2</td><td>3.7</td><td></td></tr> <tr><td>90</td><td>3.2</td><td>2.7</td><td>2.2</td><td>2.2</td><td>2.2</td><td>2.2</td><td>2.7</td><td>3.2</td><td></td></tr> <tr><td>80</td><td>2.7</td><td>2.2</td><td>2.0</td><td>2.0</td><td>2.0</td><td>2.2</td><td>2.2</td><td>2.7</td><td></td></tr> <tr><td>70</td><td>2.7</td><td>2.2</td><td>2.0</td><td>2.0</td><td>2.0</td><td>2.0</td><td>2.2</td><td>2.2</td><td></td></tr> <tr><td>60</td><td>2.2</td><td>2.0</td><td>2.0</td><td>2.0</td><td>2.0</td><td>2.0</td><td>2.0</td><td>2.2</td><td></td></tr> <tr><td>50</td><td>2.2</td><td>2.0</td><td>2.0</td><td>2.0</td><td>2.0</td><td>2.0</td><td>2.0</td><td>2.0</td><td></td></tr> <tr><td>40</td><td>2.2</td><td>2.0</td><td>2.0</td><td>2.0</td><td>2.0</td><td>2.0</td><td>2.0</td><td>2.0</td><td></td></tr> <tr><td>30</td><td>2.2</td><td>2.0</td><td>2.0</td><td>2.0</td><td>2.0</td><td>2.0</td><td>2.0</td><td>2.0</td><td></td></tr> <tr><td>20</td><td>2.2</td><td>2.2</td><td>2.0</td><td>2.0</td><td>2.0</td><td>2.0</td><td>2.0</td><td>2.0</td><td></td></tr> <tr><td>10</td><td>2.7</td><td>2.7</td><td>2.2</td><td>2.2</td><td>2.2</td><td>2.2</td><td>2.2</td><td>2.2</td><td></td></tr> <tr><td>0</td><td>3.2</td><td>3.2</td><td>2.7</td><td>2.7</td><td>2.7</td><td>2.7</td><td>2.7</td><td>2.7</td><td></td></tr> <tr><td></td><td>0</td><td>10</td><td>20</td><td>30</td><td>40</td><td>50</td><td>60</td><td>70</td><td>°C</td></tr> </table> <p>Sensor 10-90 %rH (Produktcodes DP**1*****) HUM: ±2.2% min, siehe Tabelle TEMP: ±0.6 °C @ 25 °C; ±0.9 °C @ -10/60 °C VORSICHT: Mögliche Schwankungen zwischen ±2 °C und ±5 %rH bei starken elektromagnetischen Feldern (10 V/m).</p> <p>Sensor 0-100 %rH (Produktcodes DP**2*****) HUM: ±2% min, siehe Tabelle TEMP: ±0.5 °C @ 25 °C; ±0.9 °C @ -20/70 °C</p>	100										90	3.7	3.2	2.7	2.7	2.7	2.7	3.2	3.7		80	3.2	2.7	2.2	2.2	2.2	2.7	2.7	3.2		70	3.2	2.7	2.2	2.2	2.2	2.2	2.7	2.7		60	2.7	2.2	2.2	2.2	2.2	2.2	2.2	2.7		50	2.7	2.2	2.2	2.2	2.2	2.2	2.2	2.2		40	2.7	2.2	2.2	2.2	2.2	2.2	2.2	2.2		30	2.7	2.2	2.2	2.2	2.2	2.2	2.2	2.2		20	2.7	2.7	2.2	2.2	2.2	2.2	2.2	2.2		10	3.2	3.2	2.7	2.7	2.7	2.7	2.7	2.7		0											0	10	20	30	40	50	60	70	°C	100	3.2	2.7	2.7	2.7	2.7	2.7	3.2	3.7		90	3.2	2.7	2.2	2.2	2.2	2.2	2.7	3.2		80	2.7	2.2	2.0	2.0	2.0	2.2	2.2	2.7		70	2.7	2.2	2.0	2.0	2.0	2.0	2.2	2.2		60	2.2	2.0	2.0	2.0	2.0	2.0	2.0	2.2		50	2.2	2.0	2.0	2.0	2.0	2.0	2.0	2.0		40	2.2	2.0	2.0	2.0	2.0	2.0	2.0	2.0		30	2.2	2.0	2.0	2.0	2.0	2.0	2.0	2.0		20	2.2	2.2	2.0	2.0	2.0	2.0	2.0	2.0		10	2.7	2.7	2.2	2.2	2.2	2.2	2.2	2.2		0	3.2	3.2	2.7	2.7	2.7	2.7	2.7	2.7			0	10	20	30	40	50	60	70	°C
100																																																																																																																																																																																																																																																	
90	3.7	3.2	2.7	2.7	2.7	2.7	3.2	3.7																																																																																																																																																																																																																																									
80	3.2	2.7	2.2	2.2	2.2	2.7	2.7	3.2																																																																																																																																																																																																																																									
70	3.2	2.7	2.2	2.2	2.2	2.2	2.7	2.7																																																																																																																																																																																																																																									
60	2.7	2.2	2.2	2.2	2.2	2.2	2.2	2.7																																																																																																																																																																																																																																									
50	2.7	2.2	2.2	2.2	2.2	2.2	2.2	2.2																																																																																																																																																																																																																																									
40	2.7	2.2	2.2	2.2	2.2	2.2	2.2	2.2																																																																																																																																																																																																																																									
30	2.7	2.2	2.2	2.2	2.2	2.2	2.2	2.2																																																																																																																																																																																																																																									
20	2.7	2.7	2.2	2.2	2.2	2.2	2.2	2.2																																																																																																																																																																																																																																									
10	3.2	3.2	2.7	2.7	2.7	2.7	2.7	2.7																																																																																																																																																																																																																																									
0																																																																																																																																																																																																																																																	
	0	10	20	30	40	50	60	70	°C																																																																																																																																																																																																																																								
100	3.2	2.7	2.7	2.7	2.7	2.7	3.2	3.7																																																																																																																																																																																																																																									
90	3.2	2.7	2.2	2.2	2.2	2.2	2.7	3.2																																																																																																																																																																																																																																									
80	2.7	2.2	2.0	2.0	2.0	2.2	2.2	2.7																																																																																																																																																																																																																																									
70	2.7	2.2	2.0	2.0	2.0	2.0	2.2	2.2																																																																																																																																																																																																																																									
60	2.2	2.0	2.0	2.0	2.0	2.0	2.0	2.2																																																																																																																																																																																																																																									
50	2.2	2.0	2.0	2.0	2.0	2.0	2.0	2.0																																																																																																																																																																																																																																									
40	2.2	2.0	2.0	2.0	2.0	2.0	2.0	2.0																																																																																																																																																																																																																																									
30	2.2	2.0	2.0	2.0	2.0	2.0	2.0	2.0																																																																																																																																																																																																																																									
20	2.2	2.2	2.0	2.0	2.0	2.0	2.0	2.0																																																																																																																																																																																																																																									
10	2.7	2.7	2.2	2.2	2.2	2.2	2.2	2.2																																																																																																																																																																																																																																									
0	3.2	3.2	2.7	2.7	2.7	2.7	2.7	2.7																																																																																																																																																																																																																																									
	0	10	20	30	40	50	60	70	°C																																																																																																																																																																																																																																								
Lagerung	-20/70 °C; 10-90%rF nicht kondensierend																																																																																																																																																																																																																																																
Betriebsgrenzwerte	-10/60 °C; 10-90%rF nicht kondensierend für Versionen DPW -20/70 °C; 0-100%rF nicht kondensierend für Versionen DPD																																																																																																																																																																																																																																																
Temperaturfühler	NTC 10kΩ a 25 °C 1%																																																																																																																																																																																																																																																
Feuchtefühler	Kapazitiver Fühler																																																																																																																																																																																																																																																
Feuchteausgangssignale	Bereich 0...100% rF Spannung 10 mV/%rF für 0..1V (Last Rmin = 1 kΩ) Spannung 100 mV/%rF für 0..10V (Last Rmin = 1 kΩ) Strom 4...20mA 4mA=0%rF; 20mA=100%rF (Last Rmax= 100 Ω)																																																																																																																																																																																																																																																
Temperatursignale	Bereich -30/70 °C Spannung 10 mV/%rF für -0,5..1V (Last Rmin = 1 kΩ) Spannung für 0..1V 0V = -30°C; 1V = +70°C (Last Rmin = 1 kΩ) Spannung für 0..10V 0V = -30°C; 10V = +70°C (Last Rmin = 1 kΩ)																																																																																																																																																																																																																																																

	Strom 4...20 mA 4 mA=30°C ; 20 mA=+70°C (Last Rmax= 100Ω)
Klemmleiste	Schraubklemmen für Kabel von max. 1,5 – min. 0,5 mm <sup>2</sup> Querschnitt
Schutzart des Gehäuses	IP55 für DPD, DPP (Luftkanal und technische Installationen) IP30 für DPW (Raum - Wand)
Schutzart des Fühlers	IP54 für DPP IP40 für DPD IP30 für DPW
Zeitkonstante für Temperatur	Stillstehende Luft 300 s Ventilierte Luft (3m/s) 60 s
Zeitkonstante für Feuchte	Stillstehende Luft 60 s Ventilierte Luft (3m/s) 20 s
Schutzklasse gegen Stromschläge	Integrierbar in Geräte der Klasse I und II
PTI der Isoliermaterialien	250 V
Isolation gegen elektrische Beanspruchung	Lang
Umweltbelastung	Normal
Wärme- und Brandschutzkategorie	Kategorie D (für Gehäuse und Deckel)
Schutz gegen Überspannung	Kategorie 2

### 5.1 Reinigung und Wartung

Für die Reinigung des Gerätes nicht Äthylalkohol, Kohlenwasserstoffe (Benzi), Ammoniak oder Derivate verwenden. Es empfehlen sich Neutralreiniger und Wasser. Die Belüftungsschlitze des Fühlers periodisch kontrollieren, damit die Luft frei und ungehindert ohne Verunreinigungen oder Staub am Installationsort durchfließen kann.

## 6. HINWEISE FÜR DEN AUSTAUSCH DER SERIE AS\*

Die Fühler der Serie DP\* sind in Abmessungen und Fixierung kompatibel mit der Serie AS\*.

Das Modell ASW ist perfekt kompatibel mit dem Modell DPW\*.

Für das Modell ASP\* ändern sich die Außenabmessungen und die Bohrschablone im Vergleich zum Modell DPP\*.

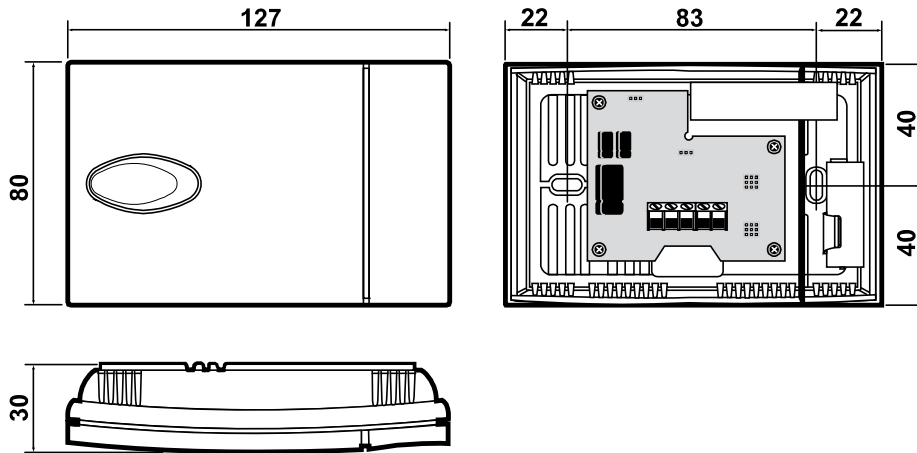
Für das Modell ASD\* ändern sich die Außenabmessungen, während die Befestigungsflansch im Vergleich zum Modell DPD\* unverändert bleibt.

Für die 0...1V-, 0...10V- und 4...20 mA- Ausgänge können die unteren und oberen Endwerte von jenen der analogen Fühler der Serie AS\* abweichen.

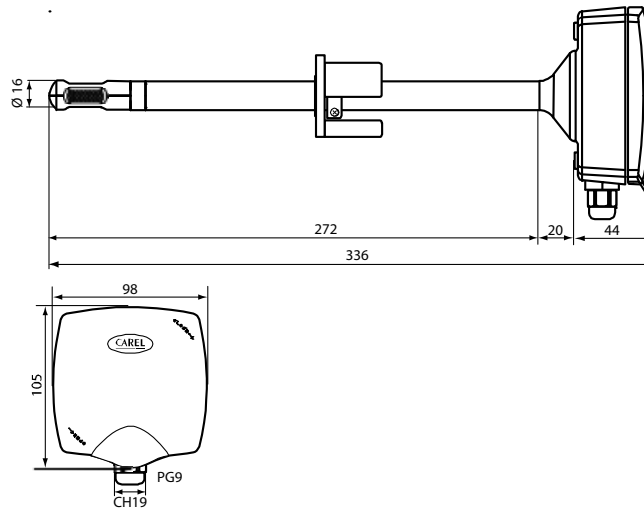
Für weitere Informationen siehe das Kapitel **Funktionelle Anmerkungen und Unterschiede zwischen den Fühlern DP und AS**.

7. MECHANISCHE ABMESSUNGEN

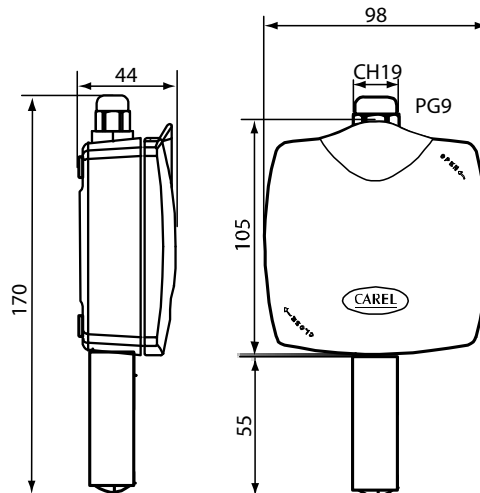
7.1 Modell DPW



7.2 Modell DPD



7.3 Modell DPP



CAREL behält sich das Recht vor, an den eigenen Produkten ohne Vorankündigung Änderungen anbringen zu können.





# CAREL

**CAREL Industries.HQs**

Via dell'Industria, 11 - 35020 Brugine - Padova (Italy)

Tél. (+39) 049.9716611 Fax (+39) 049.9716600

<http://www.carel.com> - e-mail: [carel@carel.com](mailto:carel@carel.com)

